

## ABSAUGARME ECON

### ABSAUGARM MIT FLEXIBLEM SCHLAUCH

#### Beschreibung

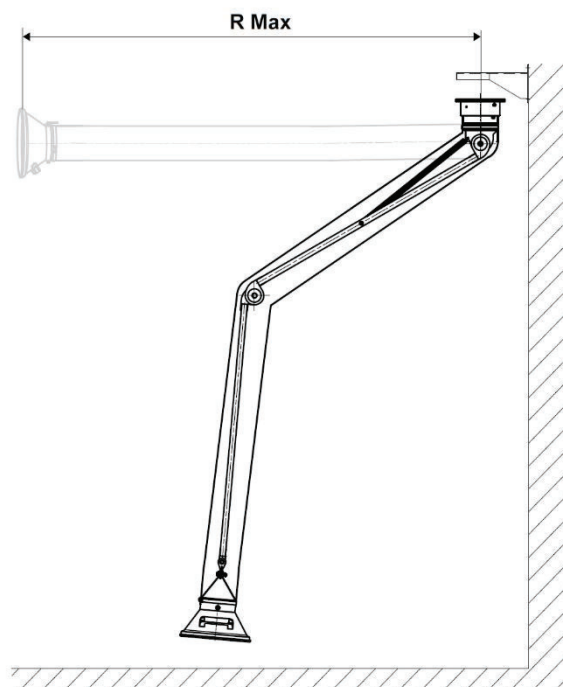
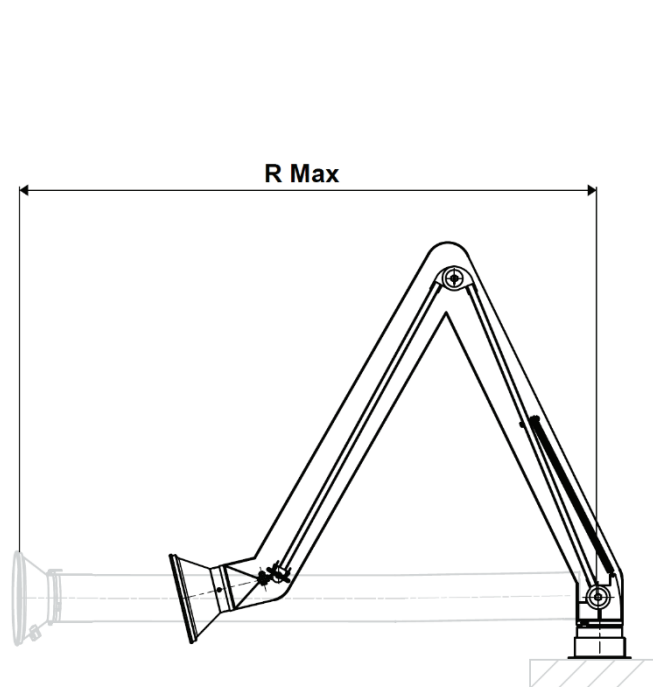
Econ Absaugarm mit flexiblem Schlauch wird für die Absaugung bei wenig anspruchsvollen Anwendungen verwendet. Dieses Produkt besteht aus einem flexiblen Schlauch und einem internen Unterstützungsmechanismus mit Gegenhalterfeder und Reibscheibengelenk. Der Econ 160 ist die kostengünstigste Alternative zu den Absaugarmen (W02). Es gibt zwei Modelle von der 160 Serie jeweils in stehender oder hängender Ausführung.

#### Anwendung

- Löten, Schweißen, Laborrauch, feine Stäube,
- Temperaturbeständigkeit bis 80 ° C
- Empfohlene Luftstrom 800 - 1000 m<sup>3</sup>/h
- Erfassung der Luftverschmutzung, nicht chemisch aggressiven Luftverschmutzung

#### Konstruktion

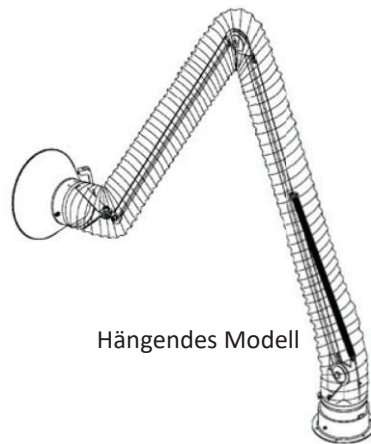
- Alle Einstellungen auf der Innenseite
- Aluminium Absaughaube (gelb)
- Drosselklappe in der Haube
- Schwarze PVC-Schläuche (Temperaturbeständigkeit bis 80 ° C)



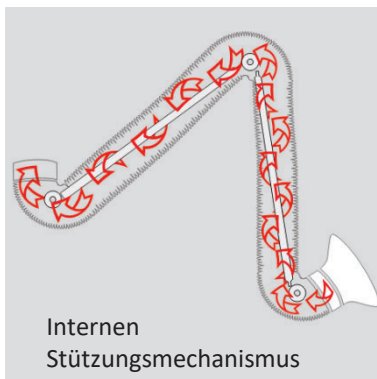
Modell	Durchmesser (mm)	Reichweite (m)	Haubengrösse (mm)	Version
HA1620	160	2,0	315	hängend
HA1630	160	3,0	315	hängend
HA1620P	160	2,0	315	stehend
HA1630P	160	3,0	315	stehend



Stehendes Modell



Hängendes Modell



Internen  
Stützmechanismus



### Absaugarm 160 mm - hängende Ausführung

W02-HA-1620	Econ Schlaucharm NW 160, Länge 2m, Saughäube D=315, mit Drosselklappe, hängende Ausführung
W02-HA-1630	Econ Schlaucharm NW 160, Länge 3m, Saughäube D=315, mit Drosselklappe, hängende Ausführung

### Absaugarm 160 mm - stehende Ausführung

W02-HA-1620P	Econ Schlaucharm NW 160, Länge 2m, Saughäube D=315, mit Drosselklappe, stehende Ausführung
W02-HA-1630P	Econ Schlaucharm NW 160, Länge 3m, Saughäube D=315, mit Drosselklappe, stehende Ausführung

### Absaugarm 160 mm- Zubehör und Optionen

P07-01-0004	Wandhalter für Absaugarm NW 160
P07-01-0013	Wandhalter WSD-160 (längere Version für Ventilator)
P08-11-0004	Anschlussflansch Durchmesser 150 mm Stahl
P08-11-0005	Anschlussflansch 160 mm Stahl

### Absaugarm 160 mm - Ersatzteile

M01-21-1203	Schwarzen PVC-Schlauch für Arm Econ 1620
M01-21-1213	Schwarzen PVC-Schlauch für Arm Econ 1630
P02-02-2001	Komplette Haube 160mm/315mm
M01-45-0004	Feder 600 für hängendes Modell