

## BOXAIR BASIC

### MOBILER KASSETTENFILTER

#### Beschreibung

Boxair Basic ist eine mobile Kassetten Filtereinheit und ist ausgelegt um Schweißrauch und Staub abzusaugen. Die wichtigsten Merkmale sind kompakte Abmessung, eine solide Stahlkonstruktion und hohe Wendigkeit des Fahrgestells. Boxair Basic Filtereinheit besteht aus einem G2 Vorfilter, M5 Patronen Sekundärfilter und einem F9 Kompaktfilter. Die empfohlene Ausrüstung für die Boxair Basic Filtereinheit ist der Absaugarm Econ 160 mit einer Reichweite von 2 Meter.

#### Anwendung

- Sporadische und gelegentliche Nutzung, wo es keine Notwendigkeit für einen Dauerbetrieb gibt.
- Trockener Staub oder Rauchabsaugung und Filtration insbesondere bei Schweißen, Schleifen, Schneiden und vielen weiteren Prozessen (ohne ätzende, chemisch aggressiven und brennbaren Gasgemischen)

#### Konstruktion

- Aluminiumlaufrolle mit 0,75 kW Ventilator
- Filtereinheit dreistufige: G2, M5, F9
- Filter Anzeige
- Stahl, geschweißt und pulverbeschichtet
- Betriebsstundenzähler
- Ideal für Absaugarm Econ 160



Bedienfeld



Betriebsstundenzähler



Kassettenfilter

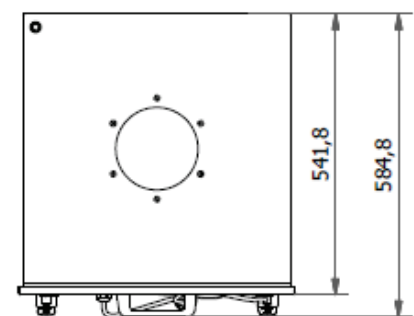
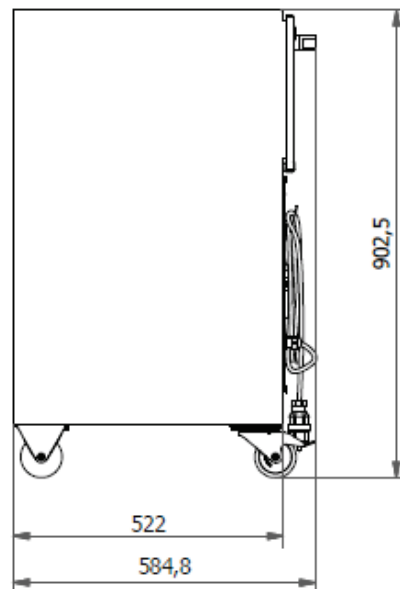
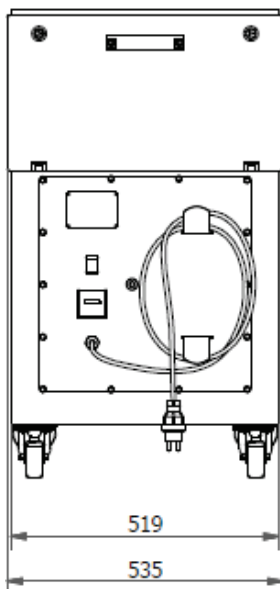
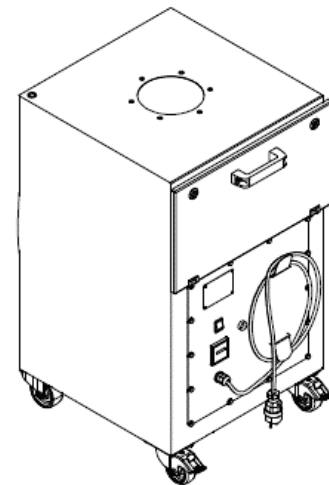


Lenkrolle mit Bremse

## BOXAIR BASIC MOBILER KASSETTENFILTER

### Technische Daten

• Luftvolumen	950 m <sup>3</sup> /h
• Motor	0,75 KW
• Drehzahl	2800 U/min
• Anschluss	1 x 230 V +N+PE / 50 Hz, AC
• Sicherung	5,0 A
• Gewicht ohne Arm	65,5 kg
• Geräuschpegel	72 dB (A)
• Wirkungsgrad Filter	95% @ 0,4 µm
• Vorfilter	G2
• Sekundärfilter	M5
• Hauptfilter	F9 (6,7 m <sup>2</sup> )



### Boxair Basic – Mobiler Kassettenfilter

303 101 540	Boxair Basic Mobile Filtereinheit Luftvolumen mit 950 m <sup>3</sup> /h, integriertem Kassettenfilter, Motor mit 0,75 KW, 230 V, 50 Hz
-------------	--

### Option Absaugarme

W02-HA-1620P	Econ Schlaucharm NW 160, Länge 2m, Saughäube D=315, mit Drosselklappe, hängende Ausführung
--------------	--

### Ersatzteile

241 493	Vorfilter G2
241 492	HauptfilterF9
241 491	Sekundärfilter M5
M03-23-0004	Lenkrolle 125 mit Bremse
M03-23-0003	Lenkrolle 125 ohne Bremse

## BOXAIR M1 MOBILER KOMPAKTFILTER

### Beschreibung

Boxair M1 ist eine mobile Kompaktfiltereinheit und wurde ausgelegt um Rauch und Staub während des Schweiß-, Schleif-, oder Polierverfahren abzusaugen. Die wichtigsten Merkmale sind kompakte Abmessung, solide Stahlkonstruktion und hohe Wendigkeit des Fahrgestells. Die empfohlene Ausrüstung für die Boxair Basic Filtereinheit ist der Absaugarm Econ 160 mit einer Reichweite von 2 Meter. Die Filtereinheit besteht aus einem G2 Metallvorfilter und F9 Kompaktfilter.

### Anwendung

- Sporadische und gelegentliche Nutzung, wo es keine Notwendigkeit für einen Dauerbetrieb gibt.
- Trockener Staub oder Rauchabsaugung und Filtration insbesondere bei Schweißen, Schleifen, Schneiden und viele weitere Prozesse (ohne ätzende, chemisch aggressiven und brennbaren Gasgemischen)

### Konstruktion

- Aluminium-Laufrad 1,1 kW Ventilator
- Filtereinheit zweistufig: G2, F9
- Filteranzeige
- Stahl, geschweißt und pulverbeschichtet Konstruktion
- Econ 160 oder Absaugarm 160



Kabelaufrollung



Vorfilter



Hauptfilter



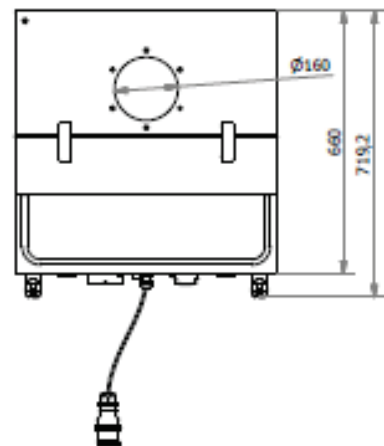
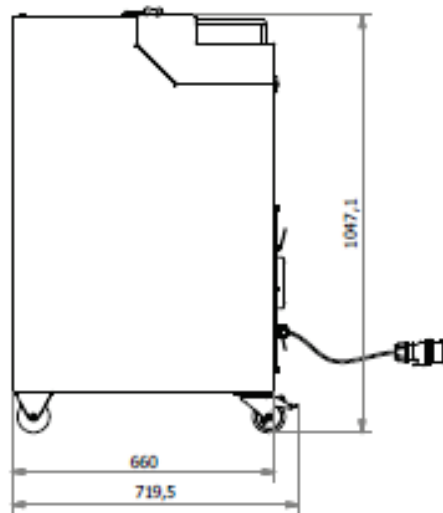
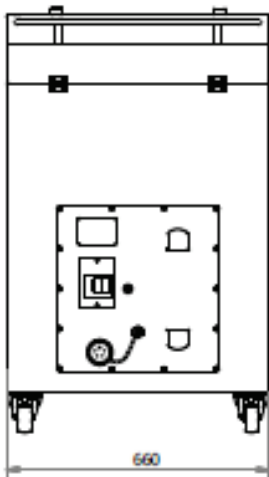
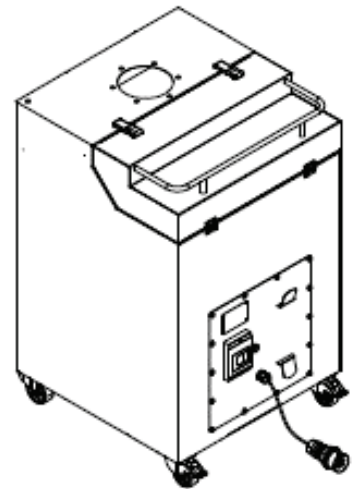
Lenkrolle mit Bremse

## BOXAIR M1

### MOBILER KOMPAKTFILTER

#### Technische Daten

• Luftvolumen	1000 m <sup>3</sup> /h
• Motor	1,1 kW
• Drehzahl	2800 U/min
• Anschluss	3 x 400 V +N+PE / 50 Hz, AC
• Sicherung	2,7 A
• Gewicht ohne Arm	90 kg
• Geräuschpegel	68 dB (A)
• Wirkungsgrad Filter	99% @ 0,5 µm
• Vorfilter	G2
• Hauptfilter	F9 (11 m <sup>2</sup> )



#### Boxair M1 – Mobiler Kompaktfilter

303 101 593	Boxair M1, Luftvolumen 1000 m <sup>3</sup> /h, inklusiv Metallgewebe Funkenfalle, Filter F9, Motor mit 1,1 kW
-------------	---

#### Option Absaugarme

W02-HA-1620P	Econ Schlaucharm NW 160, Länge 2m, Saughaubе D=315, mit Drosselklappe, stehende Ausführung
W02-HA-1630P	Econ Schlaucharm NW 160, Länge 3m, Saughaubе D=315, mit Drosselklappe, stehende Ausführung
W02-01-1620P	Absaugarm NW 160, Länge 2m, Saughaubе D=315, mit Drosselklappe, stehende Ausführung
W02-01-1630P	Absaugarm NW 160, Länge 3m, Saughaubе D=315, mit Drosselklappe, stehende Ausführung
P02-80-0101	Beleuchtungssatz mit Photosensor, Lichtschalter, 8m Kabel
P02-80-0102	MOD-L Haube Beleuchtungssatz mit Schalter und 8m Kabel

#### Ersatzteile

242 205	Kassettenfilter F9
242 177	Metallgewebe Funkenfalle
M03-23-0004	Lenkrolle 125 mit Bremse
M03-23-0003	Lenkrolle 125 ohne Bremse



## BOXAIR M2

### MOBILER KOMPAKTFILTER

#### Beschreibung

Boxair M2 ist eine mobile Kompaktfiltereinheit und wurde ausgelegt um Rauch und Staub während des Schweiß-, Schleif-, oder Polierverfahren abzusaugen. Die wichtigsten Merkmale sind kompakte Abmessung, solide Stahlkonstruktion und hohe Wendigkeit des Fahrgestells. Die empfohlene Ausrüstung für die Boxair Basic Filtereinheit ist der Absaugarm Econ 160 mit einer Reichweite von 2 Meter. Die Filtereinheit besteht aus einem G2 Metallvorfilter und F9 Kompaktfilter.

#### Anwendung

- Sporadische und gelegentliche Nutzung, wo es keine Notwendigkeit für einen Dauerbetrieb gibt.
- Trockener Staub oder Rauchabsaugung und Filtration insbesondere bei Schweißen, Schleifen, Schneiden und viele weitere Prozesse (ohne ätzende, chemisch aggressiven und brennbaren Gasgemischen)

#### Konstruktion

- Aluminium-Laufrad 2,2 kW Lüftereinheit
- Filtereinheit zweistufig: G2, F9
- Filteranzeige
- Stahl, geschweißt und pulverbeschichtet Konstruktion
- Zwei Econ 160 oder zwei Absaugarme 160



2 x 160 mm Anschlüsse



Kabelaufrollung



Metallgewebe



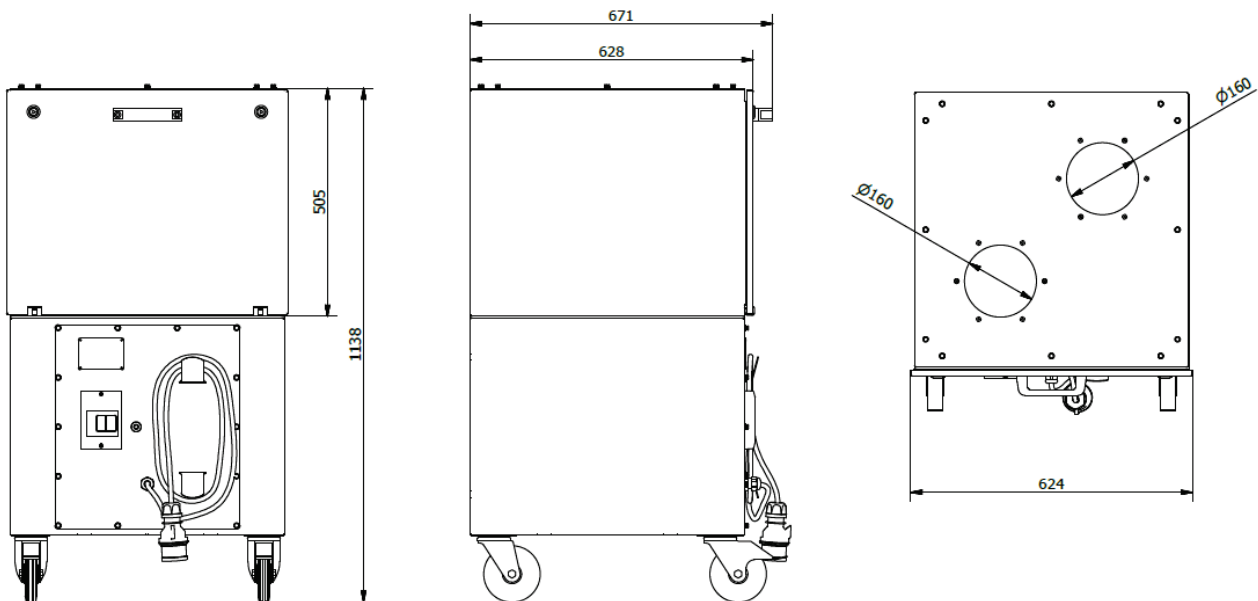
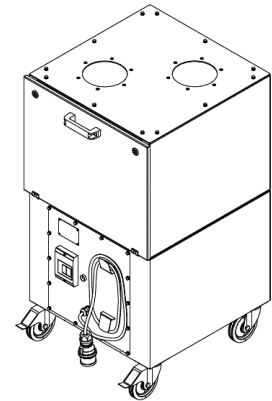
Hauptfilter

## BOXAIR M2

### MOBILER KOMPAKTFILTER

#### Technische Daten

• Luftvolumen	2000 m <sup>3</sup> /h
• Motor	2,2 kW
• Drehzahl	2800 U/min
• Anschluss	3 x 400 V +N+PE / 50 Hz, AC
• Sicherung	4,5 A
• Gewicht ohne Arm	90 kg
• Geräuschpegel	78 dB (A)
• Wirkungsgrad Filter	99% @ 0,5 µm
• Vorfilter	G2
• Hauptfilter	F9 (17 m <sup>2</sup> )



#### Boxair M2 – Mobiler Kompaktfilter

303 101 663	Boxair M2, Luftvolumen 2000 m <sup>3</sup> /h, inklusiv Metallgewebe Funkenfalle, Filter F9, Motor mit 2,2 kW
-------------	---

#### Option Absaugarme

W02-HA-1620P	Econ Schlaucharm NW 160, Länge 2m, Saughaube D=315, mit Drosselklappe, stehende Ausführung
W02-01-1620P	Absaugarm NW 160, Länge 2m, Saughaube D=315, mit Drosselklappe, stehende Ausführung
P02-80-0101	Beleuchtungssatz mit Photosensor, Lichtschalter, 8m Kabel
P02-80-0102	MOD-L Haube Beleuchtungssatz mit Schalter und 8m Kabel

#### Ersatzteile

241 377	Kassettenfilter F9
242 207	Metallgewebe Funkenfalle
M03-23-0004	Lenkrolle 125 mit Bremse
M03-23-0003	Lenkrolle 125 ohne Bremse