

CRAWLAIR M

MOBILER PATRONENFILTER

Beschreibung

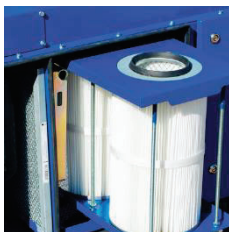
Crawlair M die mobile Patronenfiltereinheit ist konzipiert um Verunreinigungen wie Rauch oder Staub in verschiedenen industriellen Prozessen abzusaugen (insbesondere bei Schweißen, Schleifen, Polieren, Schneiden von Metallen oder Kunststoffen). Crawlair M Filtersystem ist mit einem Metallfilter mit Funkenfalle und zwei Patronenfilter Wirkungsgrad (99% bei 1 µm) ausgestattet. Manuelles Filterreinigungssystem mit einem 10 Liter Drucklufttank das optional auch als Automatikbetrieb geliefert werden kann. Dank der großen Hinterräder und den zwei Lenkstoprollen bewegt sich der Crawlair leicht und einfach. Zum Absaugen empfehlen wir die Absaugarme 160 oder Schlaucharme 160. Optional kann die Crawlair M Einheit mit automatischer Start / Stopp Funktion für LED-Licht ausgerüstet werden.

Anwendung

- Trockener Staub oder Rauchabsaugung und Filtration insbesondere bei Schweißen, Schleifen, Schneiden und viele weitere Prozesse (ohne ätzende, chemisch aggressiven und brennbaren Gasgemischen)

Konstruktion

- Aluminium-Laufrad 1,1 kW Ventilator
- Zweistufenfiltersystem: G2, F9
- 10 Liter Drucklufttank für das Filterreinigungssystem (optional mit Timer)
- Starre, schwere Ausführung als Schweisskonstruktion
- Stahl, geschweißt und pulverbeschichtet Konstruktion
- Kompatibel mit 160 Absaugarme
- Zusätzlicher Lufteinlass an der Seite
- Zwei Lenkrollen mit Bremsen



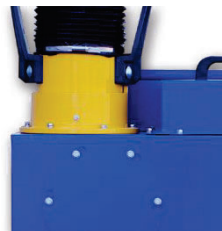
Einfaches
Filterwechselsystem



Arbeitsfläche



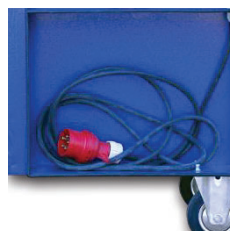
Luftanschluss
für Filterreinigung



Seitlicher Absauganschluss



Ventilator 1,1 KW

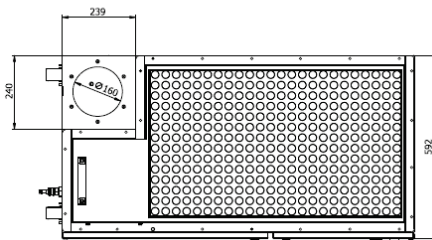
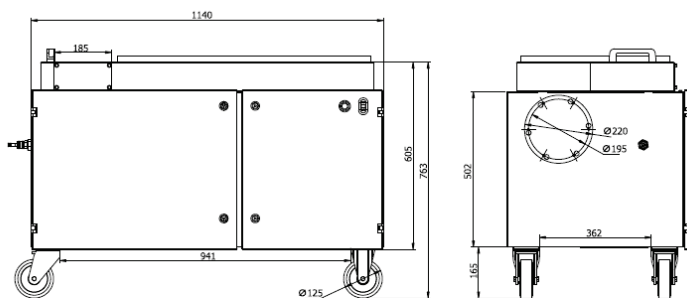
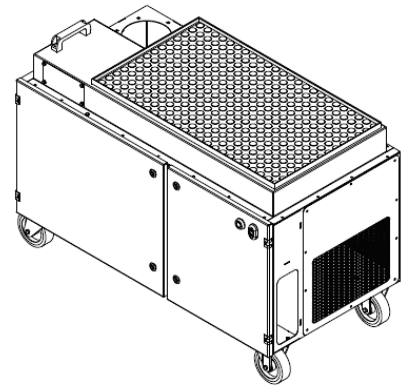


Fach für Stromanschluss

CRAWLAIR M MOBILER PATRONENFILTER

Technische Daten

- Luftvolumen 1000 m³/h
- Motor 1,1 kW
- Drehzahl 2800 U/min
- Anschluss 3 x 400 V +N+PE / 50 Hz, AC
- Gewicht ohne Arm 110 kg
- Geräuschpegel 72 dB (A)
- Wirkungsgrad Filter 99% @ 0,5 µm
- Vorfilter G2
- Hauptfilter 2 x Patronenfilter F9 (12 m²)



CRAWLAIR M – MOBILER PATRONENFILTER

304 101 576 Crawlair M Patronenfiltereinheit mit Ventilator ZWR-4 mit 1,1 kW und einem Luftvolumen 1000 m³/h. Integrierte Filtereinheit F9 mit Funkenfalle. Filterreinigungssystem mit 10 Liter Presslufttank.

Option Absaugarme

W02-01-1620P	Absaugarm NW 160, Länge 2m, Saughaube D=315, mit Drosselklappe, stehende Ausführung
W02-01-1630P	Absaugarm NW 160, Länge 3m, Saughaube D=315, mit Drosselklappe, stehende Ausführung
W02-HA-1620P	Econ Schlaucharm NW 160, Länge 2m, Saughaube D=315, mit Drosselklappe, stehende Ausführung
W02-HA-1630P	Econ Schlaucharm NW 160, Länge 3m, Saughaube D=315, mit Drosselklappe, stehende Ausführung
P02-80-0101	MOD-L - light kit option with transformer for one Oskar arm
P02-80-0102	MOD-A + ZAR-A - light kit and automatic (welding arc triggered) fan start/stop option for
P02-80-0301	TC-1 - timer controlled compressed air cleaning operation

Ersatzteile

240 006	Patronenfilter F9
240 007	Metallgewebe Funkenfalle
M03-23-0004	Lenkrolle 125 mit Bremse
M03-23-0013	Fixes Rollenrad 125

CRAWLAIR O

MOBILER PATRONENFILTER FÜR WANDMONTAGE

Beschreibung

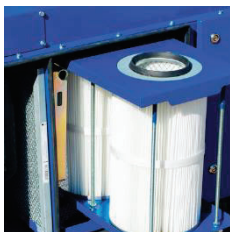
Crawlair O die Patronenfiltereinheit für Wandmontage ist konzipiert um Verunreinigungen wie Rauch oder Staub in verschiedenen industriellen Prozessen abzusaugen (insbesondere bei Schweißen, Schleifen, Polieren, Schneiden von Metallen oder Kunststoffen). Crawlair M Filtersystem ist mit einem Metallfilter mit Funkenfalle und zwei Patronenfilter Wirkungsgrad (99% bei 1 mü) ausgestattet. Manuelles Filterreinigungssystem mit einem 10 Liter Drucklufttank das optional auch als Automatikbetrieb geliefert werden kann. Dank der großen Hinterräder und den zwei Lenkstoprollen bewegt sich der Crawlair leicht und einfach. Zum Absaugen empfehlen wir die Absaugarme 160 oder Schlaucharme 160. Optional kann die Crawlair O Einheit mit automatischer Start / Stopp Funktion für LED-Licht ausgerüstet werden.

Anwendung

- Trockener Staub oder Rauchabsaugung und Filtration insbesondere bei Schweißen, Schleifen, Schneiden und viele weitere Prozesse (ohne ätzende, chemisch aggressiven und brennbaren Gasgemischen)

Konstruktion

- Aluminium-Laufrad 1,1 kW Lüfereinheit
- Zweistufenfiltersystem: G2, F9
- 10 Liter Drucklufttank für das Filterreinigungssystem (optional mit Timer)
- Starre, schwere Ausführung als Schweisskonstruktion
- Stahl, geschweißt und pulverbeschichtet Konstruktion
- Kompatibel mit 160 Absaugarme
- Zusätzlicher Lufteinlass an der Seite



Einfaches
Filterwechselsystem



Anschluss für Absaugarm



Luftanschluss
für Filterreinigung



Seitlicher Absauganschluss



Ventilator 1,1 KW



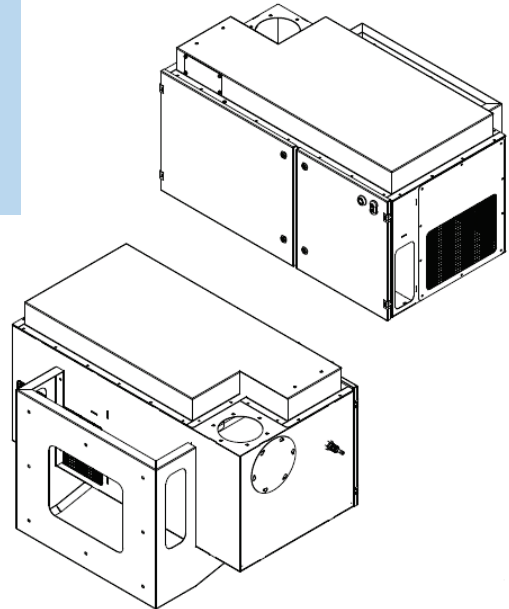
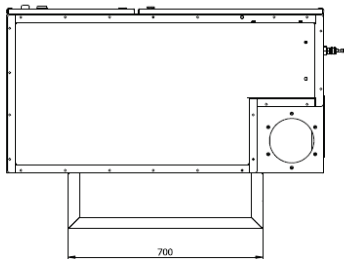
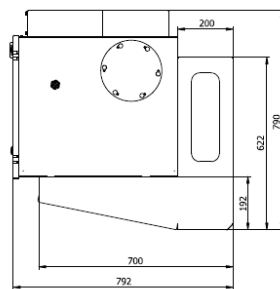
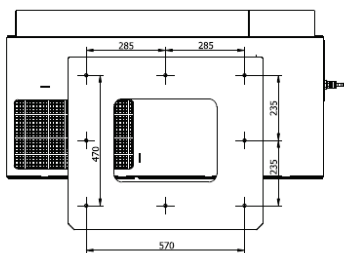
Support für Wandmontage

CRAWLAIR O

MOBILER PATRONENFILTER FÜR WANDMONTAGE

Technische Daten

- Luftvolumen 1000 m³/h
- Motor 1,1 kW
- Drehzahl 2800 U/min
- Anschluss 3 x 400 V +N+PE / 50 Hz, AC
- Sicherung 4,5 A
- Gewicht ohne Arm 110 kg
- Geräuschpegel 72 dB (A)
- Wirkungsgrad Filter 99% @ 0,5 µm
- Vorfilter G2
- Hauptfilter 2 x Patronenfilter F9 (12 m²)



CRAWLAIR O – MOBILER PATRONENFILTER FÜR WANDMONTAGE

304 101 576 Crawlair O Patronenfiltereinheit für Wandmontage mit Ventilator ZWR-4 mit 1,1 kW und einem Luftvolumen 1000 m³/h. Integrierte Filtereinheit F9 mit Funkenfalle. Filterreinigungssystem mit 10 Liter Presslufttank. Support für Wandmontage inklusiv.

Option Absaugarme

W02-01-1620	Absaugarm NW 160, Länge 2m, Saughaube D=315, mit Drosselklappe, hängende Ausführung
W02-01-1630	Absaugarm NW 160, Länge 3m, Saughaube D=315, mit Drosselklappe, hängende Ausführung
W02-HA-1620	Econ Schlaucharm NW 160, Länge 2m, Saughaube D=315, mit Drosselklappe, hängende Ausführung
W02-HA-1630	Econ Schlaucharm NW 160, Länge 3m, Saughaube D=315, mit Drosselklappe, hängende Ausführung
P02-80-0101	MOD-L - light kit option with transformer for one Oskar arm
P02-80-0102	MOD-A + ZAR-A - light kit and automatic (welding arc triggered) fan start/stop option for
P02-80-0301	TC-1 - timer controlled compressed air cleaning operation
100 046	Montagewinkel für Crawlair O

Ersatzteile

240 006	Patronenfilter F9
240 007	Metallgewebe Funkenfalle