

Beschreibung

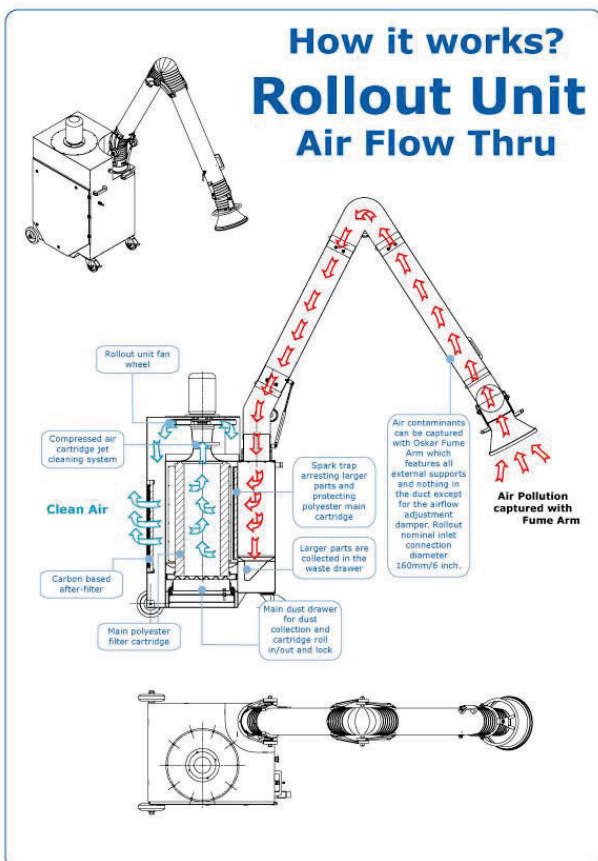
Rollout die mobile Patronenfiltereinheit ist konzipiert um Verunreinigungen wie Rauch oder Staub in verschiedenen industriellen Prozessen abzusaugen (insbesondere bei Schweißen, Schleifen, Polieren, Schneiden von Metallen oder Kunststoffen). Das Gerät verfügt über ein 3 Stufen Filtersystem mit einem Metallfilter mit Funkenfalle einem Patronenhauptfilter und einem Aktivkohlefilter im Auslass. Manuelles Filterreinigungssystem mit einem 10 Liter Drucklufttank das optional auch als Automatikbetrieb geliefert werden kann. Rollout ist für den Dauerbetrieb ausgelegt und ist geeignet für die meisten Anwendungen. Empfohlen werden die Absaugarme 160 in den längen 2 und 3 Meter. Optional kann die Einheit mit automatischer Start / Stopp Funktion für LED-Licht ausgerüstet werden.

Anwendung

- Trockener Staub oder Rauchabsaugung und Filtration insbesondere bei Schweißen, Schleifen, Schneiden und viele weitere Prozesse (ohne ätzend, chemisch aggressiv und brennbaren Gasmischen)
- Ausgelegt für den Dauerbetrieb

Konstruktion

- Aluminium-Laufrad 1,1 kW Ventilator
- Dreistufen Filtersystem mit Aktivkohlenfilter im Auslass
- 10 Liter Drucklufttank für das Filterreinigungssystem (optional mit Timer)
- Starre, schwere Ausführung als Schweißkonstruktion
- Stahl, geschweißt und pulverbeschichtet Konstruktion
- Kompatibel mit 160 Absaugarme
- 2 Lenkrollen mit Bremsen



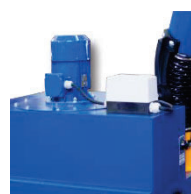
Metallgewebe



Einfaches Filterwechselsystem



Drucklufttank



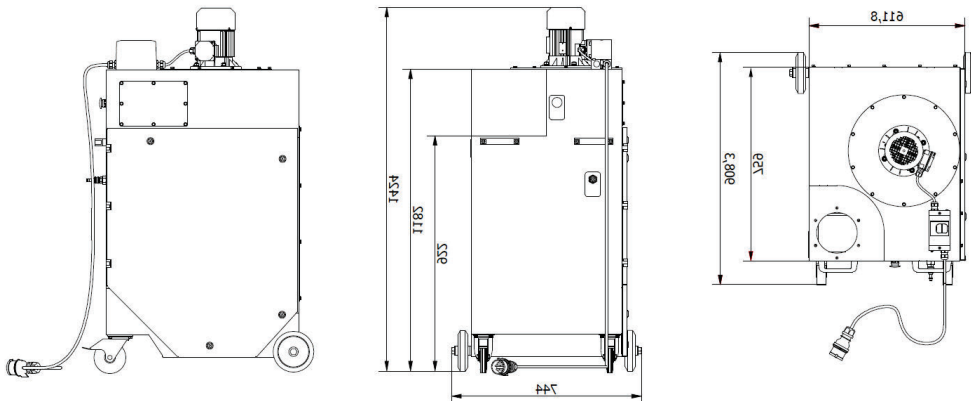
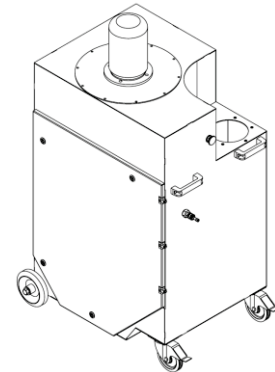
Ventilator 1,1 KW

ROLLOUT

MOBILER PATRONENFILTER

Technische Daten

- Luftvolumen 1000 m³/h
- Motor 1,1 kW
- Drehzahl 2800 U/min
- Anschluss 3 x 400 V +N+PE / 50 Hz, AC
- Sicherung 2,7 A
- Gewicht ohne Arm 125 kg
- Geräuschpegel 72 dB (A)
- Wirkungsgrad Filter 99% @ 0,5 µm
- Vorfilter G2
- Hauptfilter 2 x Patronenfilter (18,3 m²)
- Auslassfilter G4 Aktivkohlenfilter



GIANT 2 – MOBILER PATRONENFILTER MIT AUTOMATISCHEM FILTERREINIGUNGSSYSTEM

303 101 967 Rollout Stufenfiltereinheit 18,3 m² mit Ventilator ZWR-4 mit 400V / 1,1 kW und einem Luftvolumen 1000 m³/h. Integrierte Filtereinheit mit Funkenfalle. Filterreinigungssystem mit 10 Liter Presslufttank.

Option Absaugarme

W02-01-1620P	Absaugarm NW 160, Länge 2m, Saughaube D=315, mit Drosselklappe, stehende Ausführung
W02-01-1630P	Absaugarm NW 160, Länge 3m, Saughaube D=315, mit Drosselklappe, stehende Ausführung
W02-HA-1620P	Econ Schlaucharm NW 160, Länge 2m, Saughaube D=315, mit Drosselklappe, stehende Ausführung
W02-HA-1630P	Econ Schlaucharm NW 160, Länge 3m, Saughaube D=315, mit Drosselklappe, stehende Ausführung
P02-80-0101	MOD-L - light kit option with transformer for one Oskar arm
P02-80-0102	MOD-A + ZAR-A - light kit and automatic (welding arc triggered) fan start/stop option for
P02-80-0201	MOD-L - light kit option with transformer for two Oskar arms
P02-80-0202	MOD-A + ZAR-A - light kit and automatic (welding arc triggered) fan start/stop option for two Oskar arms

Ersatzteile

242 079	Patronenfilter
240 672	Auslassfilter Aktivkohle
240 007	Metallgewebe Funkenfalle
M03-23-0004	Lenkrolle 125 mit Bremse
M03-23-0007	Fixes Rollenrad 160