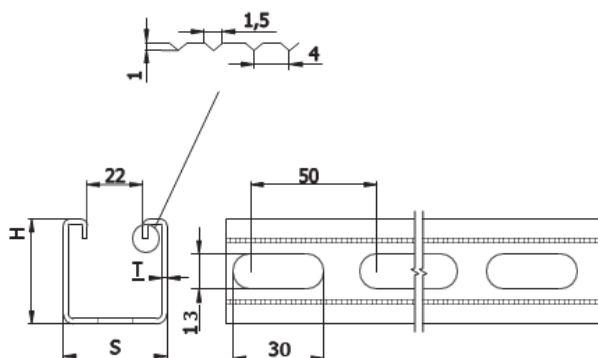


MONTAGEMATERIAL



Masse



Beschreibung

Anwendungen

- Befestigung von leichten bis mittelschweren Rohrtrassen
- Befestigung von Lüftungskanälen und Kabeltrassen
- Herstellung von Traversen, Wandkonsolen, Gestellen und Tragrahmen jeder Art
- Als Verbindungselement bei schwierigen Rahmenkonstruktionen

Vorteile

- Hohe Biegefestigkeit durch C - Profilschiene
- Grosse Auswahl an Verbindungselementen
- Verzahnung im Schienenschlitz zur formschlüssigen Fixierung von Verbindung - und Anbauteilen.
- Jederzeit nachjustierbar
- Sauberes optisches Bild

Bestellnummer

Typ	S (mm)	H (mm)	T (mm)	L (m)
STRMS412125300	41	21	2.50	3.00
STRMS414125300	41	41	2.50	3.00

Bezeichnungsbeispiel

Code des Produkts:

STRMS - 41 - 41 - 25 - 0300

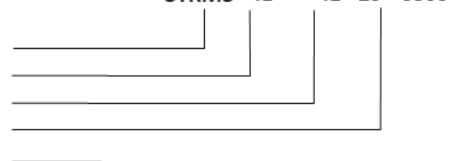
typ

Breite

Höhe

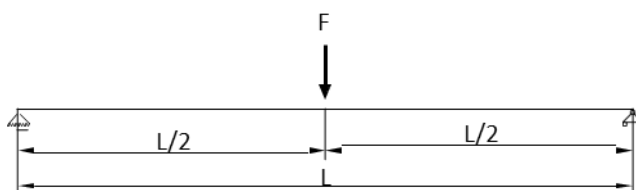
Dicke

Länge



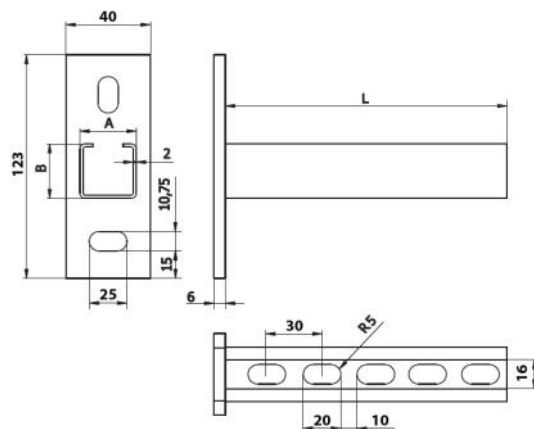
Belastungen

L (mm)	Maximale Belastung $F(N)$			
	LDBST-41-21-2,0	LDBST-41-21-2,5	LDBST-41-41-2,0	LDBST-41-41-2,5
250	3251	3746	12167	14613
300	2709	3122	10139	12178
350	2322	2676	8691	10438
400	2032	2341	7605	9133
450	1714	2081	6760	8118
500	1388	1858	6084	7307
600	964	1290	5070	6050
700	708	948	3749	4445
800	542	726	2870	3403
900	428	573	2268	2689
1000	347	464	1837	2178
1200	241	322	1276	1513
1400	177	237	937	1111
1600	136	181	718	847
1800	107	143	567	672
2000	86	116	459	544
2250	68	92	362	430
2500	55	74	293	348
2750	46	61	242	288
3000			204	242
3250			173	206
3500			149	178
3750			130	155
4000			115	136
4250			101	121
4500			91	107
4750			81	96
5000			73	87
5250			67	79
5500			61	72
5750			55	65
6000			51	60





Masse



Beschreibung

Anwendungen

- Befestigung von leichten bis mittelschweren Rohrtrassen
- Befestigung von Lüftungskanälen und Kabeltrassen
- Herstellung von Traversen, Wandkonsolen, Gestellen und Tragrahmen jeder Art
- Als Verbindungselement bei schwierigen Rahmenkonstruktionen

Vorteile

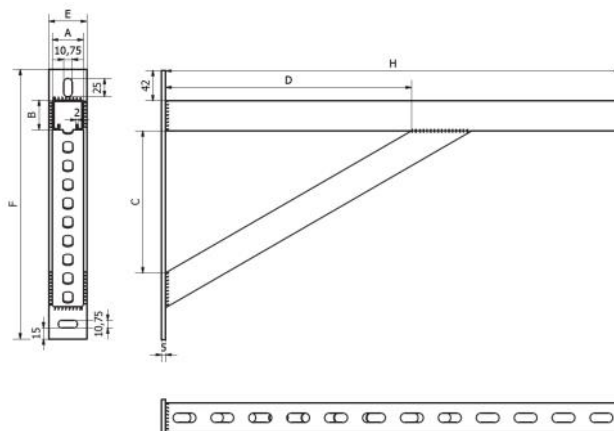
- Hohe Biegefestigkeit durch C - Profilschiene
- Grosse Auswahl an Verbindungselementen
- Verzahnung im Schienenschlitz zur formschlüssigen Fixierung von Verbindung - und Anbauteilen.
- Jederzeit nachjustierbar
- Sauberes optisches Bild

Bestellnummer

TYP	A (mm)	B (mm)	T (mm)	L (m)
STRKL4121150	41	21	2.00	150
STRKL4121300	41	21	2.00	300
STRKL4121450	41	21	2.00	450
STRKL4121600	41	21	2.00	600
STRKL4121750	41	21	2.00	750
STRKL41211000	41	21	2.00	1000
STRKL4141150	41	41	2.00	150
STRKL4141300	41	41	2.00	300
STRKL4141450	41	41	2.00	450
STRKL4141600	41	41	2.00	600
STRKL4141750	41	41	2.00	750
STRKL41411000	41	41	2.00	1000



Masse



Beschreibung

Anwendungen

- Befestigung von leichten bis mittelschweren Rohrtrassen
- Befestigung von Lüftungskanälen und Kabeltrassen
- Herstellung von Traversen, Wandkonsolen, Gestellen und Tragrahmen jeder Art
- Als Verbindungselement bei schwierigen Rahmenkonstruktionen

Vorteile

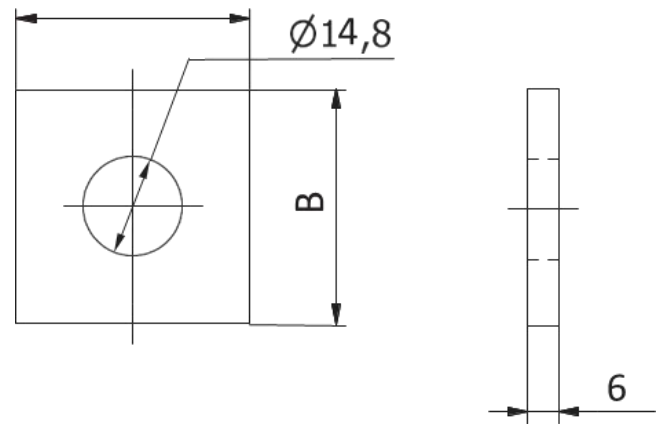
- Hohe Biegefestigkeit durch C - Profilschiene
- Grosse Auswahl an Verbindungselementen
- Verzahnung im Schienenschlitz zur formschlüssigen Fixierung von Verbindung - und Anbauteilen.
- Jederzeit nachjustierbar
- Sauberes optisches Bild

Bestellnummer

TYP	A (mm)	B (mm)	C (mm)	D (mm)	E (mm)	F (mm)	H (mm)
STRKS4121400	41	21	200	245	50	330	400
STRKS4121500	41	21	200	245	50	330	500
STRKS4121600	41	21	235	340	50	330	600
STRKS4121700	41	21	235	325	50	330	700
STRKS4141400	41	41	160	245	50	370	400
STRKS4141500	41	41	160	245	50	370	500
STRKS4141600	41	41	195	340	50	370	600
STRKS4141700	41	41	195	325	50	370	700



Masse



Beschreibung

Anwendungen

- Verbindungsplatten für Längs-, Eck-, Kreuz- und T-Verbindungen
- Zur Rahmenkonstruktionen in einer Ebene
- Als Verbindungselement bei schwierigen Rahmenkonstruktionen

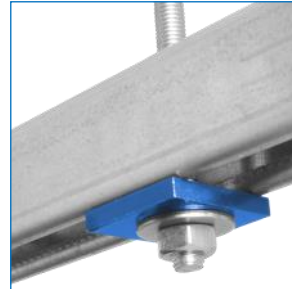
Vorteile

- Stabile Verbindungselemente
- Einfache und schnelle Montage
- Jederzeit nachjustierbar
- Sauberes optisches Bild

Bestellnummer

Typ	A [mm]	B [mm]	Anzahl der Öffnungen
STRVP11	40	40	1

Einbaubeispiele





Beschreibung

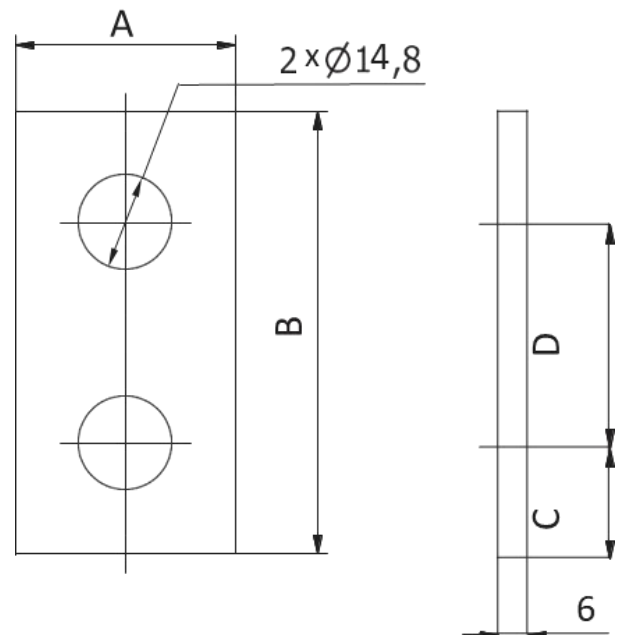
Anwendungen

- Verbindungsplatten für Längs-, Eck-, Kreuz- und T-Verbindungen
- Zur Rahmenkonstruktionen in einer Ebene
- Als Verbindungselement bei schwierigen Rahmenkonstruktionen

Vorteile

- Stabile Verbindungselemente
- Einfache und schnelle Montage
- Jederzeit nachjustierbar
- Sauberes optisches Bild

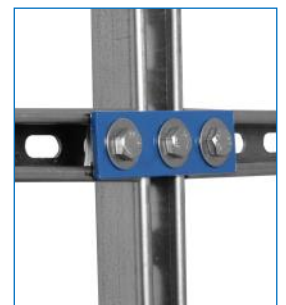
Masse



Bestellnummer

Typ	A [mm]	B [mm]	C [mm]	D [mm]	Anzahl der Öffnungen
STRVP12	40	88	20	48	2
STRVP13	40	136	20	48	3
STRVP14	40	184	20	48	4
STRVP15	40	232	20	48	5

Einbaubeispiele





Beschreibung

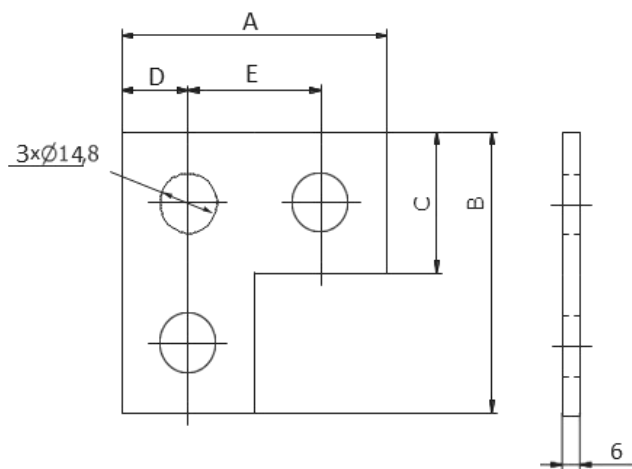
Anwendungen

- Verbindungsplatten für Längs-, Eck-, Kreuz- und T-Verbindungen
- Zur Rahmenkonstruktionen in einer Ebene
- Als Verbindungselement bei schwierigen Rahmenkonstruktionen

Vorteile

- Stabile Verbindungselemente
- Einfache und schnelle Montage
- Jederzeit nachjustierbar
- Sauberes optisches Bild

Masse



Bestellnummer

Typ	A [mm]	B [mm]	C [mm]	D [mm]	E [mm]
STRVP21	89	89	41	21	47

Einbaubeispiele





Beschreibung

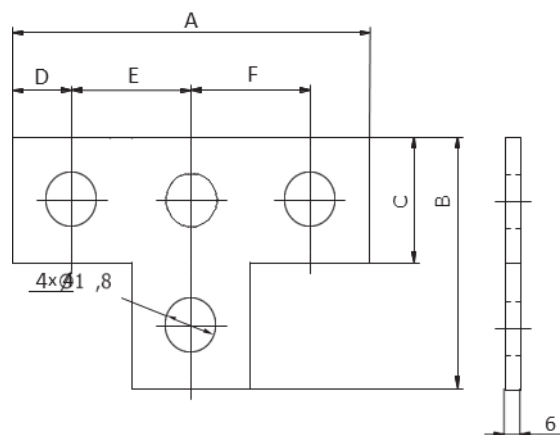
Anwendungen

- Verbindungsplatten für Längs-, Eck-, Kreuz- und T-Verbindungen
- Zur Rahmenkonstruktionen in einer Ebene
- Als Verbindungselement bei schwierigen Rahmenkonstruktionen

Vorteile

- Stabile Verbindungselemente
- Einfache und schnelle Montage
- Jederzeit nachjustierbar
- Sauberes optisches Bild

Masse



Bestellnummer

Typ	A [mm]	B [mm]	C [mm]	D [mm]	E [mm]	F [mm]
STRVP31	136	89	41	21	47	47

Einbaubeispiele





Beschreibung

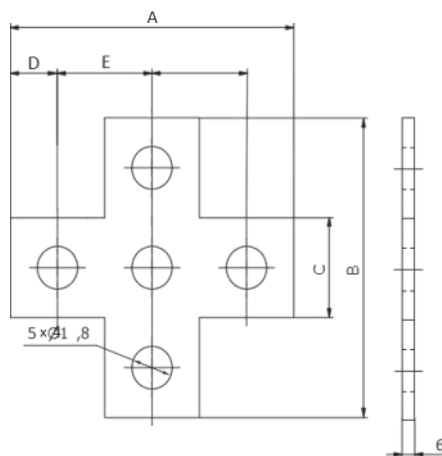
Anwendungen

- Verbindungsplatten für Längs-, Eck-, Kreuz- und T-Verbindungen
- Zur Rahmenkonstruktionen in einer Ebene
- Als Verbindungselement bei schwierigen Rahmenkonstruktionen

Vorteile

- Stabile Verbindungselemente
- Einfache und schnelle Montage
- Jederzeit nachjustierbar
- Sauberes optisches Bild

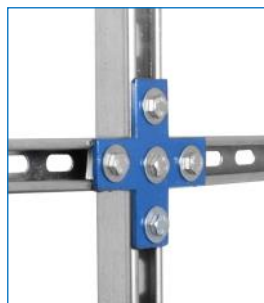
Masse



Bestellnummer

Typ	A [mm]	B [mm]	C [mm]	D [mm]	E [mm]	F [mm]
STRVP41	136	136	41	21	47	47

Einbaubeispiele





Beschreibung

Anwendungen

- Verbindungsplatten für Längs-, Eck-, Kreuz- und T-Verbindungen
- Zur Rahmenkonstruktionen in einer Ebene
- Als Verbindungselement bei schwierigen Rahmenkonstruktionen

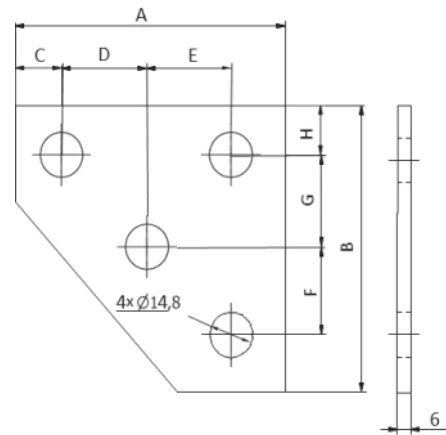
Vorteile

- Stabile Verbindungselemente
- Einfache und schnelle Montage
- Jederzeit nachjustierbar
- Sauberes optisches Bild

Einbaubeispiele



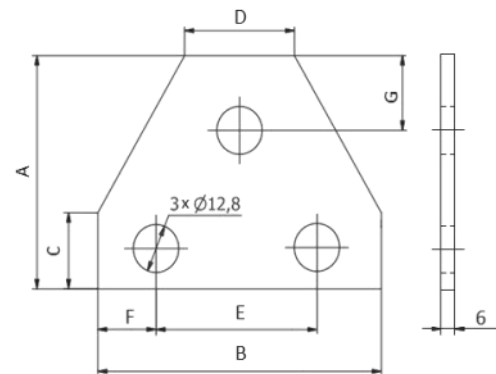
Masse



Bestellnummer STVP51

A [mm]	B [mm]	C [mm]	D [mm]	E [mm]	F [mm]	G [mm]
115	115	21	32	41	32	41

Masse



Bestellnummer STVP61

A [mm]	B [mm]	C [mm]	D [mm]	E [mm]	F [mm]	G [mm]
90	90	43	41	47	21	21



Beschreibung

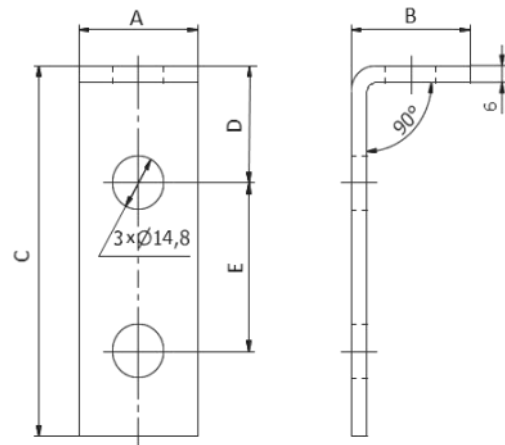
Anwendungen

- Verbindungsplatten für Längs-, Eck-, Kreuz- und T-Verbindungen
- Für Rahmenkonstruktionen in drei Ebenen
- Direktmontage an Wand, Decke oder Boden
- Als Verbindungselement bei schwierigen Rahmenkonstruktionen

Vorteile

- Stabile Stütz- und Verbindungswinkel
- Einfache und schnelle Montage
- Jederzeit nachjustierbar
- Sauberes optisches Bild

Masse



Bestellnummer

Typ	A [mm]	B [mm]	C [mm]	D [mm]	E [mm]	Anzahl Loch B	Anzahl Loch C
STRVW11	40	50	47	20.5	-	1	1
STRVW12	40	56	41	20.5	-	1	1
STRVW13	40	56	89	20.5	48	2	1
STRVW14	40	85	102	33.5	42	2	2
STRVW15	40	55	131	28.5	41	1	3

Einbaubeispiele





Beschreibung

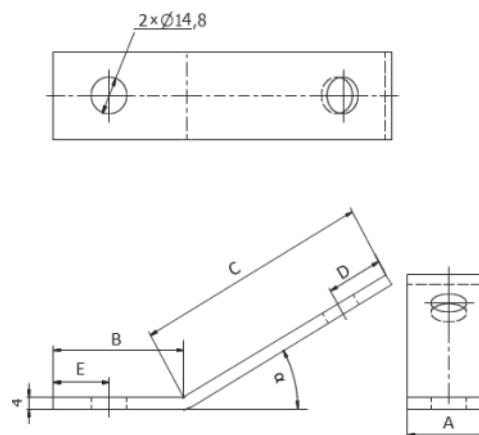
Anwendungen

- Verbindungsplatten für Längs-, Eck-, Kreuz- und T-Verbindungen
- Für Rahmenkonstruktionen in drei Ebenen
- Direktmontage an Wand, Decke oder Boden
- Als Verbindungselement bei schwierigen Rahmenkonstruktionen

Vorteile

- Stabile Stütz- und Verbindungswinkel
- Einfache und schnelle Montage
- Jederzeit nachjustierbar
- Sauberes optisches Bild

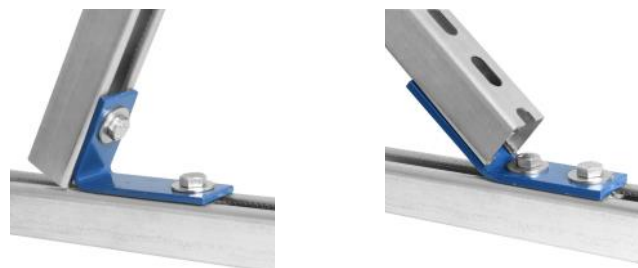
Masse



Bestellnummer

Typ	A [mm]	B [mm]	C [mm]	D [mm]	E [mm]	Winkel (°)
STRVW21	40	52	97	21	21	30
STRVW22	40	52	97	21	21	45
STRVW23	40	52	97	21	21	60
STRVW24	40	69	108	21	21	120
STRVW25	40	69	108	21	21	135
STRVW26	40	69	108	21	21	150

Einbaubeispiele





Beschreibung

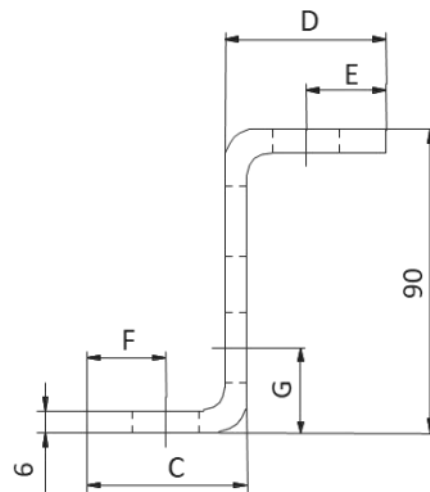
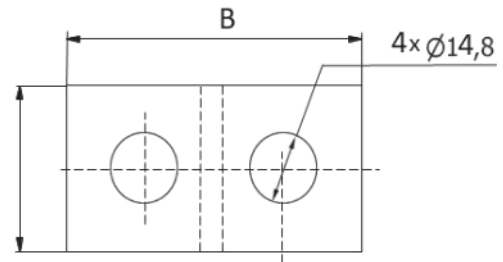
Anwendungen

- Verbindungsplatten für Längs-, Eck-, Kreuz- und T-Verbindungen
- Für Rahmenkonstruktionen in drei Ebenen
- Direktmontage an Wand, Decke oder Boden
- Als Verbindungselement bei schwierigen Rahmenkonstruktionen

Vorteile

- Stabile Stütz- und Verbindungswinkel
- Einfache und schnelle Montage
- Jederzeit nachjustierbar
- Sauberes optisches Bild

Masse



Bestellnummer

Typ	A [mm]	B [mm]	C [mm]	D [mm]	E [mm]	F [mm]	G [mm]
STRVW31	40	88	47	47	21	21	
STRVW32	40	88	47	47	21	21	27
STRVW33	80	88	47	47	21	21	27

Einbaubeispiele





Beschreibung

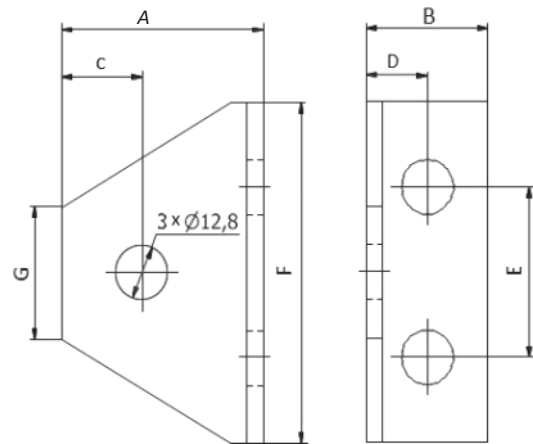
Anwendungen

- Verbindungsplatten für Längs-, Eck-, Kreuz- und T-Verbindungen
- Für Rahmenkonstruktionen in drei Ebenen
- Direktmontage an Wand, Decke oder Boden
- Als Verbindungselement bei schwierigen Rahmenkonstruktionen

Vorteile

- Stabile Stütz- und Verbindungswinkel
- Einfache und schnelle Montage
- Jederzeit nachjustierbar
- Sauberes optisches Bild

Masse



Bestellnummer

Typ	A [mm]	B [mm]	C [mm]	D [mm]	E [mm]	F [mm]	G [mm]
STRVW41	56	41	20	41	40	80	41

Einbaubeispiele





Beschreibung

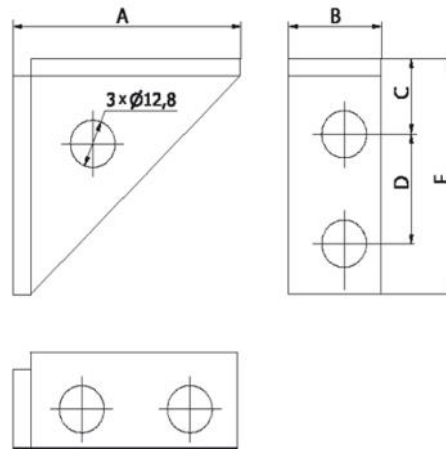
Anwendungen

- Verbindungsplatten für Längs-, Eck-, Kreuz- und T-Verbindungen
- Für Rahmenkonstruktionen in drei Ebenen
- Direktmontage an Wand, Decke oder Boden
- Als Verbindungselement bei schwierigen Rahmenkonstruktionen

Vorteile

- Stabile Stütz- und Verbindungswinkel
- Einfache und schnelle Montage
- Jederzeit nachjustierbar
- Sauberes optisches Bild

Masse



Bestellnummer

Typ	A [mm]	B [mm]	C [mm]	D [mm]	E [mm]
STRVW51	107	48	37	48	107

Einbaubeispiele





Beschreibung

Anwendungen

- Verbindungsplatten für Längs-, Eck-, Kreuz- und T-Verbindungen
- Für Rahmenkonstruktionen in drei Ebenen
- Direktmontage an Wand, Decke oder Boden
- Als Verbindungselement bei schwierigen Rahmenkonstruktionen

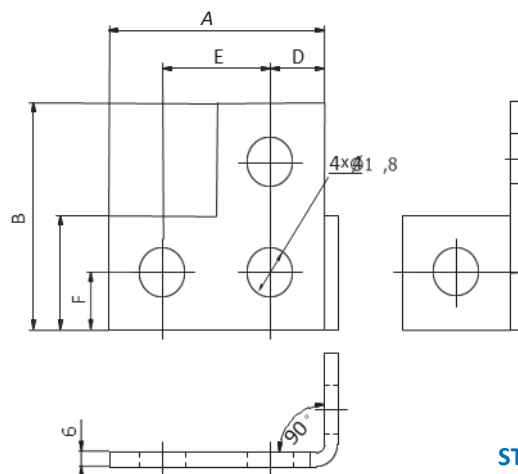
Vorteile

- Stabile Stütz- und Verbindungswinkel
- Einfache und schnelle Montage
- Jederzeit nachjustierbar
- Sauberes optisches Bild

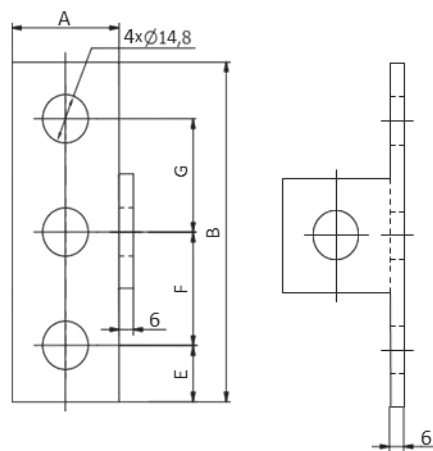
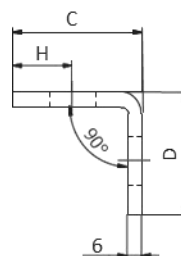
Bestellnummer

Typ	A [mm]	B [mm]	C [mm]	D [mm]	E [mm]	F [mm]	G [mm]
STRVW61	89	89	40	21	47	21	-
STRVW62	41	136	51	47	21	47	47
STRVW63	89	89	41	21	47	41	-

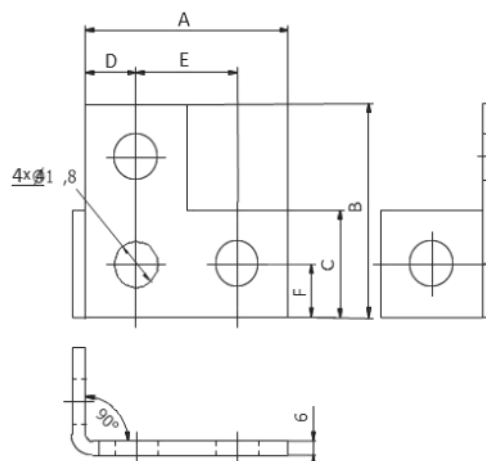
Einbaubeispiele



STRVW61



STRVW62



STRVW63



Beschreibung

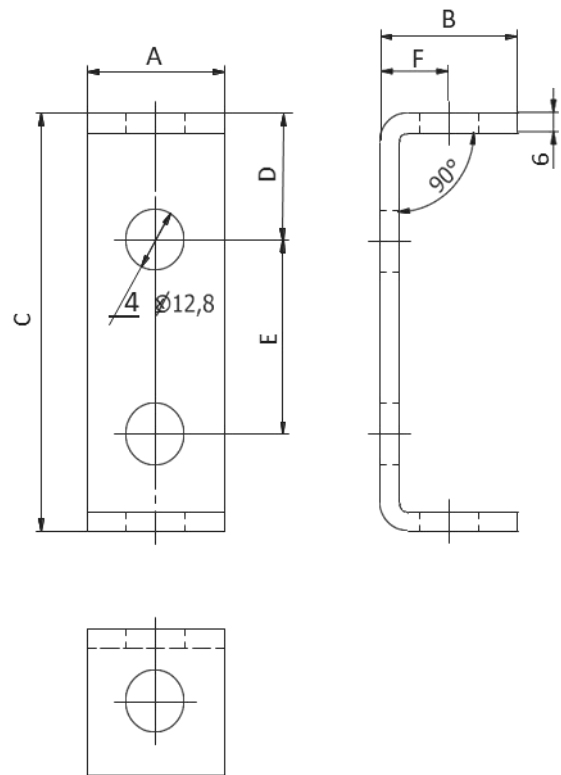
Anwendungen

- Um sehr stabile Konstruktionen mit Doppelschiennenpaket zu errichten.
- Verbinden von Schienen in Längs- und Querrichtung
- Als Verbindungselement bei schwierigen Rahmenkonstruktionen

Vorteile

- Stabile Verbindungselemente
- Einfache und schnelle Montage
- Jederzeit nachjustierbar
- Sauberes optisches Bild

Masse



Bestellnummer

Typ	A [mm]	B [mm]	C [mm]	D [mm]	E [mm]	F [mm]
STRVU11	40	48	98	27	40	27

Einbaubeispiele





Beschreibung

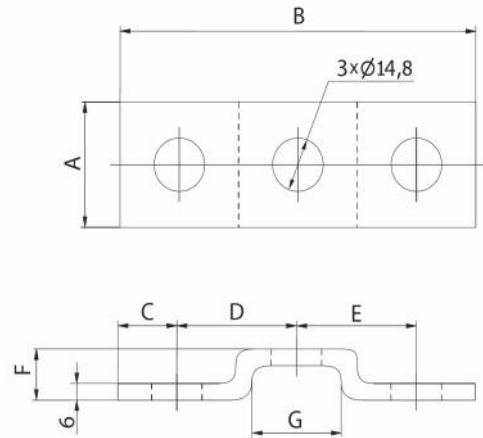
Anwendungen

- Um sehr stabile Konstruktionen mit Doppelschiennenpaket zu errichten.
- Verbinden von Schienen in Längs- und Querrichtung
- Als Verbindungselement bei schwierigen Rahmenkonstruktionen

Vorteile

- Stabile Verbindungselemente
- Einfache und schnelle Montage
- Jederzeit nachjustierbar
- Sauberes optisches Bild

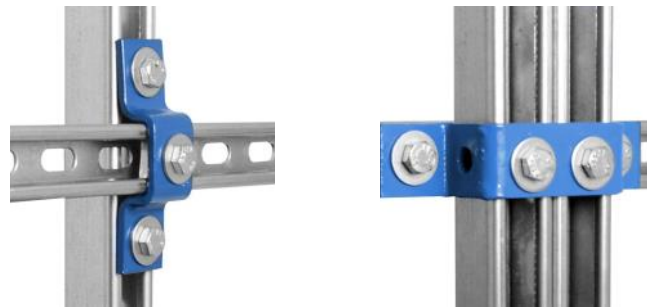
Masse



Bestellnummer

Typ	A [mm]	B [mm]	C [mm]	D [mm]	E [mm]	F [mm]	G [mm]	Anzahl Loch
STRVU21	40	134	20	47	47	28	42	3
STRVU22	40	188	47	47	47	50	42	3
STRVU23	40	134	20	47	47	50	42	6

Einbaubeispiele





Beschreibung

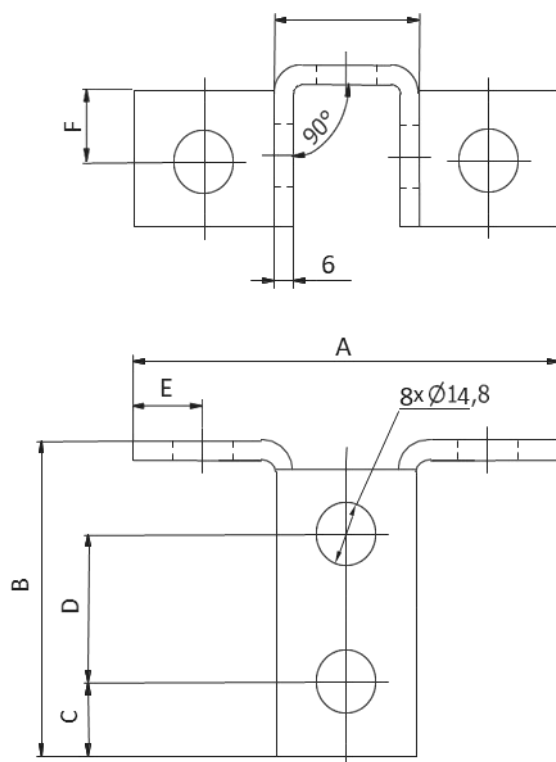
Anwendungen

- Um sehr stabile Konstruktionen mit Doppelschienenpaket zu errichten.
- Verbinden von Schienen in Längs- und Querrichtung
- Als Verbindungselement bei schwierigen Rahmenkonstruktionen

Vorteile

- Stabile Verbindungselemente
- Einfache und schnelle Montage
- Jederzeit nachjustierbar
- Sauberes optisches Bild

Masse



Bestellnummer

Typ	A [mm]	B [mm]	C [mm]	D [mm]	E [mm]	F [mm]	G [mm]
STRVU31	140	100	21	48	20	20	56

Einbaubeispiele





Beschreibung

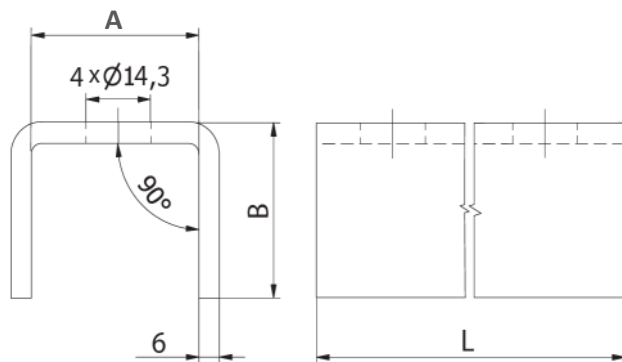
Anwendungen

- Um sehr stabile Konstruktionen mit Doppelschienenpaket zu errichten.
- Verbinden von Schienen in Längs- und Querrichtung
- Als Verbindungselement bei schwierigen Rahmenkonstruktionen

Vorteile

- Stabile Verbindungselemente
- Einfache und schnelle Montage
- Jederzeit nachjustierbar
- Sauberes optisches Bild

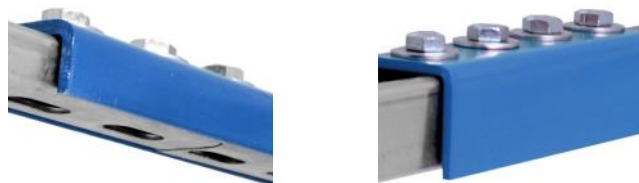
Masse



Bestellnummer

Typ	A [mm]	B [mm]	L [mm]
STRVU41	43	27	184
STRVU42	43	47	184

Einbaubeispiele





Beschreibung

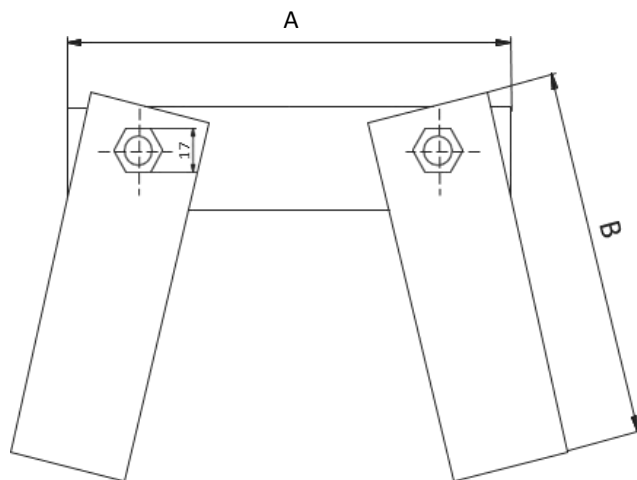
Anwendungen

- Um sehr stabile Konstruktionen mit Doppelschienenpaket zu errichten.
- Verbinden von Schienen in Längs- und Querrichtung
- Als Verbindungselement bei schwierigen Rahmenkonstruktionen

Vorteile

- Stabile Verbindungselemente
- Einfache und schnelle Montage
- Jederzeit nachjustierbar
- Sauberes optisches Bild

Masse



Bestellnummer

Typ	A [mm]	B [mm]
STRVU51	136	147

Einbaubeispiele





Beschreibung

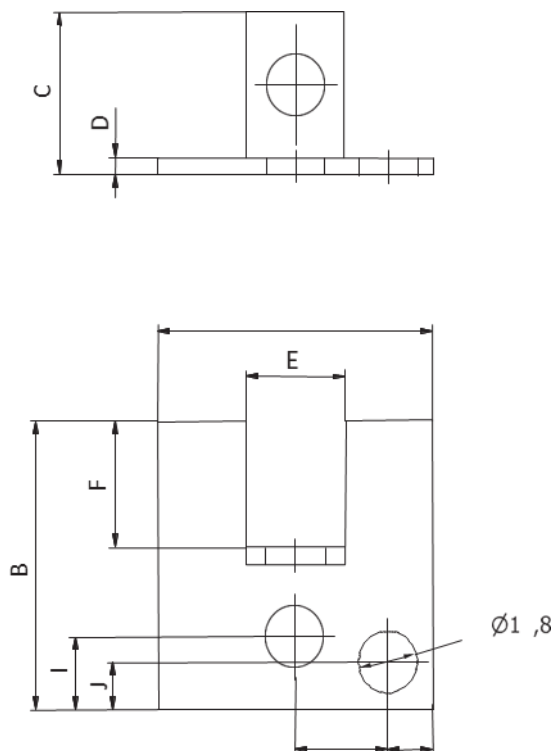
Anwendungen

- Schienenfuss für Boden, Wand, oder Deckengerüst
- Erstellen von Konsolen mit STRMS Montageschiene
- Als Verbindungselement bei schwierigen Rahmenkonstruktionen
- Für stabile und massive Konstruktionen

Vorteile

- Stabiler Schienenfluss
- Einfache und schnelle Montage
- Jederzeit nachjustierbar
- Sauberes optisches Bild

Masse



Bestellnummer

Typ	A	B	C	D	E	F	G	H	I
	[mm]	[mm]	[mm]	[mm]	[mm]	[mm]	[mm]	[mm]	[mm]
STRSF11	101	101	21	6	45	21	21	51	30

Einbaubeispiele





Beschreibung

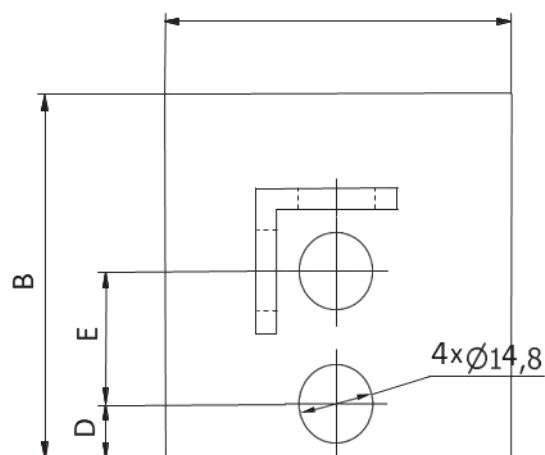
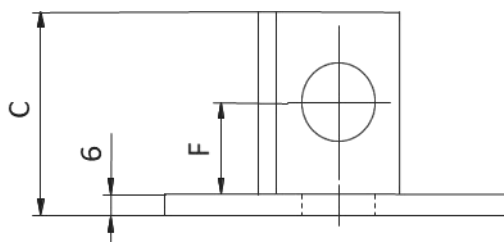
Anwendungen

- Schienenfuss für Boden, Wand, oder Deckengerüst
- Erstellen von Konsolen mit STRMS Montageschiene
- Als Verbindungselement bei schwierigen Rahmenkonstruktionen
- Für stabile und massive Konstruktionen

Vorteile

- Stabiler Schienenfluss
- Einfache und schnelle Montage
- Jederzeit nachjustierbar
- Sauberes optisches Bild

Masse



Bestellnummer

Typ	A [mm]	B [mm]	C [mm]	D [mm]	E [mm]	F [mm]
STRSF12	100	100	46	21	30	20

Einbaubeispiele





Beschreibung

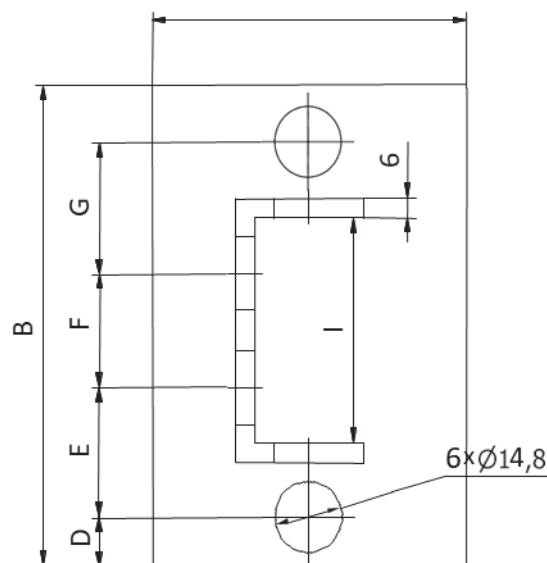
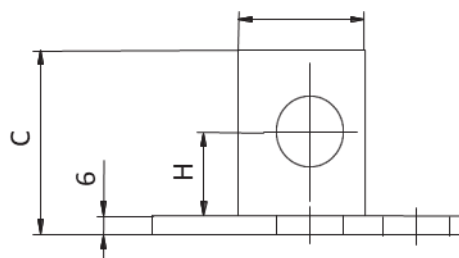
Anwendungen

- Schienenfuss für Boden, Wand, oder Deckengerüst
- Erstellen von Konsolen mit STRMS Montageschiene
- Als Verbindungselement bei schwierigen Rahmenkonstruktionen
- Für stabile und massive Konstruktionen

Vorteile

- Stabiler Schienenfluss
- Einfache und schnelle Montage
- Jederzeit nachjustierbar
- Sauberes optisches Bild

Masse



Bestellnummer

Typ	A	B	C	D	E	F	G	H	I	J
	[mm]	[mm]	[mm]	[mm]	[mm]	[mm]	[mm]	[mm]	[mm]	[mm]
STRSF13	100	100	46	20	60	40	60	26	83	48

Einbaubeispiele





Beschreibung

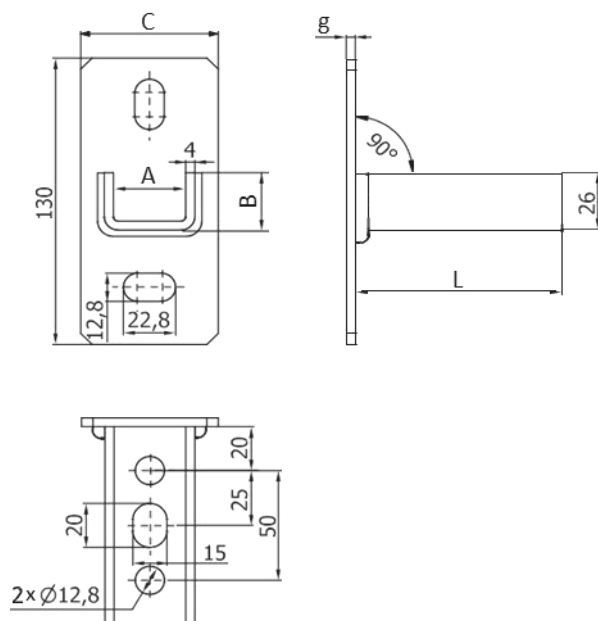
Anwendungen

- Schienenfuss für Boden, Wand, oder Deckengerüst
- Erstellen von Konsolen mit STRMS Montageschiene
- Als Verbindungselement bei schwierigen Rahmenkonstruktionen
- Für stabile und massive Konstruktionen

Vorteile

- Stabiler Schienenfluss
- Einfache und schnelle Montage
- Jederzeit nachjustierbar
- Sauberes optisches Bild

Masse



Bestellnummer

Typ	A [mm]	B [mm]	C [mm]	L [mm]	g [mm]
STRSF14	42	26	70	90	4

Einbaubeispiele





Beschreibung

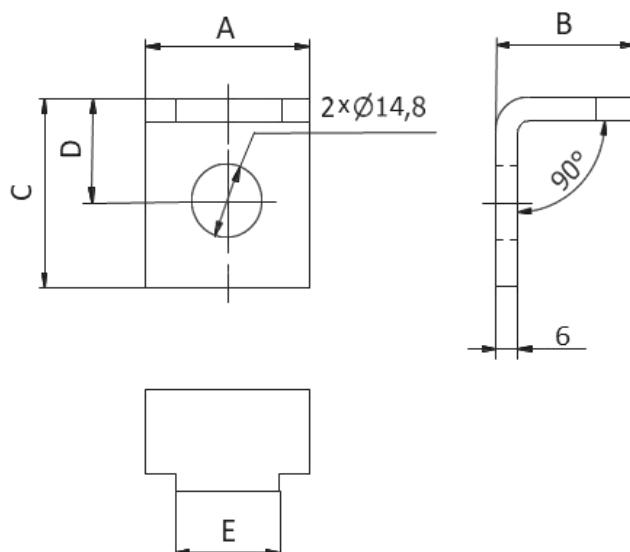
Anwendungen

- Zur Befestigung von Montageschienen ohne Bohren und Schweißen
- Erstellen von Konsolen mit STRMS Montageschiene
- Bei bestehender Hallenkonstruktion
- Für stabile und massive Konstruktionen mit Doppelpackschienen

Vorteile

- Befestigung an der Tragkonstruktion ohne Bohren und Schweißen
- Ermöglicht nachträgliches Ausrichten der Schiene längs und quer zum Träger
- Vormontierter Schnellbausatz

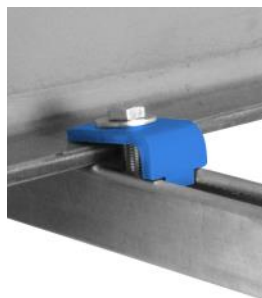
Masse



Bestellnummer

Typ	A [mm]	B [mm]	C [mm]	D [mm]	E [mm]
STRVK11	40	29	54	24	20

Einbaubeispiele





Beschreibung

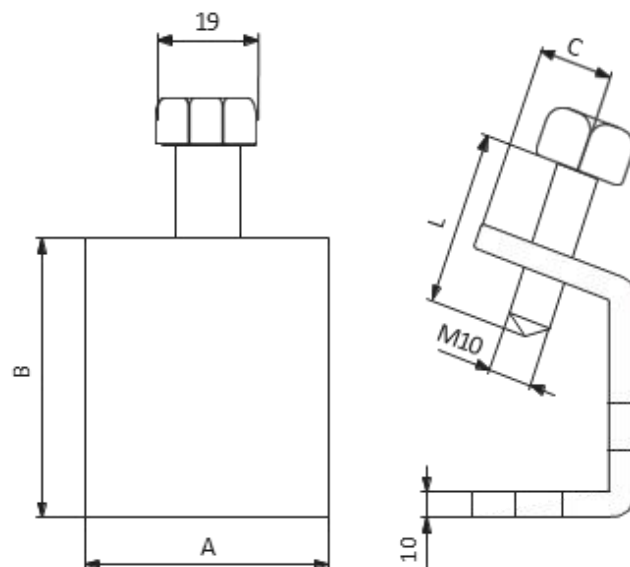
Anwendungen

- Zur Befestigung von Montageschienen ohne Bohren und Schweißen
- Erstellen von Konsolen mit STRMS Montageschiene
- Bei bestehender Hallenkonstruktion
- Für stabile und massive Konstruktionen mit Doppelpackschienen

Vorteile

- Befestigung an der Tragkonstruktion ohne Bohren und Schweißen
- Ermöglicht nachträgliches Ausrichten der Schiene längs und quer zum Träger
- Vormontierter Schnellbausatz

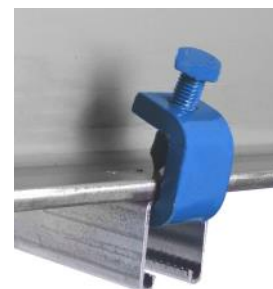
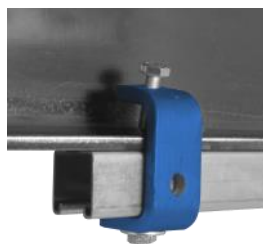
Masse



Bestellnummer

Typ	A [mm]	B [mm]	C [mm]	L [mm]
STRVK21	40	92	18	40
STRVK22	30	50	15	50

Einbaubeispiele





Beschreibung

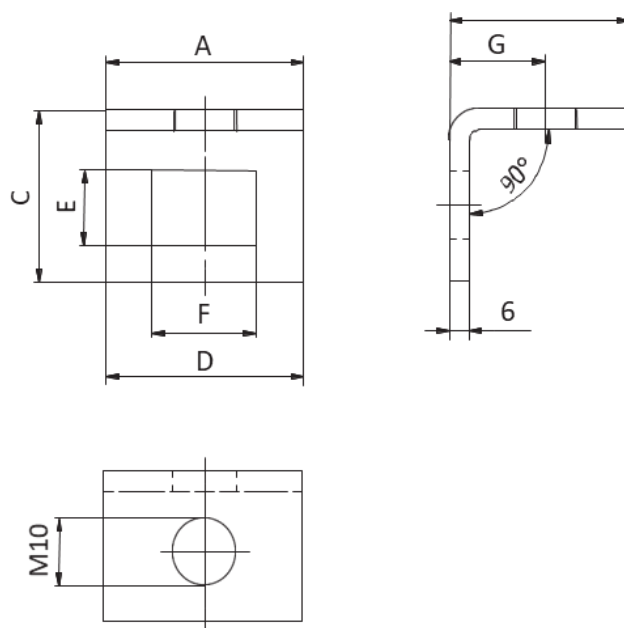
Anwendungen

- Zur Befestigung von Montageschienen ohne Bohren und Schweißen
- Erstellen von Konsolen mit STRMS Montageschiene
- Bei bestehender Hallenkonstruktion
- Für stabile und massive Konstruktionen mit Doppelpackschienen

Vorteile

- Befestigung an der Tragkonstruktion ohne Bohren und Schweißen
- Ermöglicht nachträgliches Ausrichten der Schiene längs und quer zum Träger
- Vormontierter Schnellbausatz

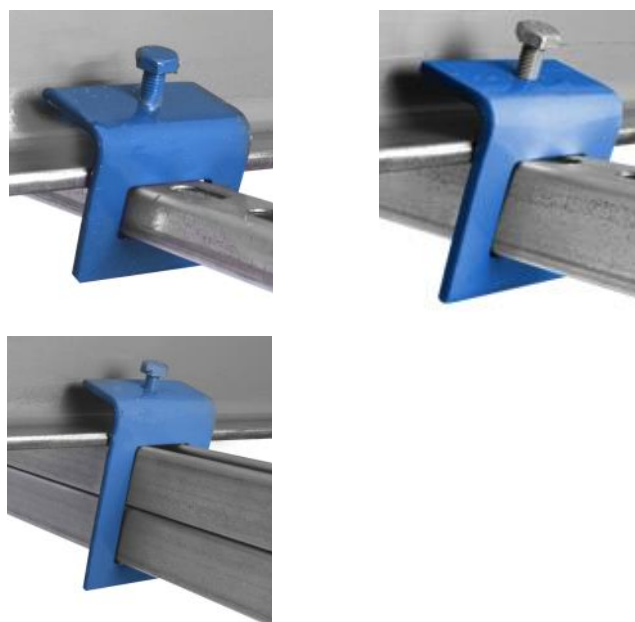
Masse

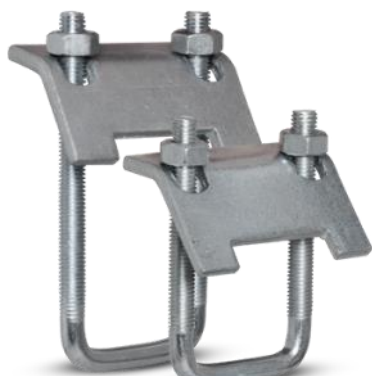


Bestellnummer

Typ	A [mm]	B [mm]	C [mm]	D [mm]	E [mm]	F [mm]	G [mm]
STRVK31	80	47	70	80	22	43	28
STRVK32	80	47	90	80	43	43	28
STRVK33	80	47	131	80	84	43	28

Einbaubeispiele





Beschreibung

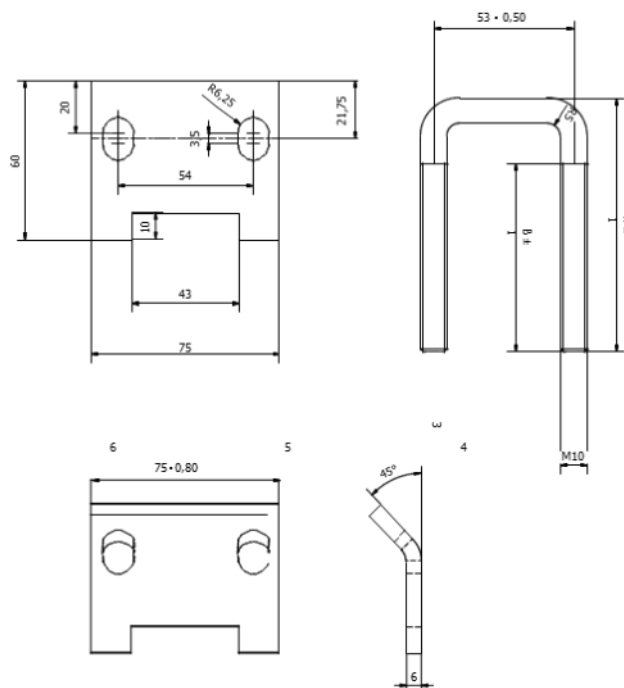
Anwendungen

- Zur Befestigung von Montageschienen ohne Bohren und Schweißen
- Erstellen von Konsolen mit STRMS Montageschiene
- Bei bestehender Hallenkonstruktion
- Für stabile und massive Konstruktionen mit Doppelpackschienen

Vorteile

- Befestigung an der Tragkonstruktion ohne Bohren und Schweißen
- Ermöglicht nachträgliches Ausrichten der Schiene längs und quer zum Träger
- Vormontierter Schnellbausatz

Masse



Bestellnummer

Typ	A [mm]	B [mm]
STRVK41	90	75
STRVK42	130	110

Einbaubeispiele





Beschreibung

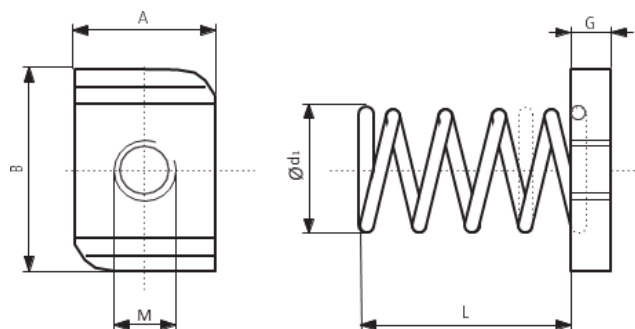
Anwendungen

- Befestigung von leichten bis mittelschweren Rohrleitungen
- Vorpositionieren der Schiebesteine möglich
- Für stabile und massive Konstruktionen

Vorteile

- Extrem schnelle Montage durch den Federhalt in der Schiene
- Grosse Flexibilität durch verschiedene Gewindestangenlängen
- Verzahnte Oberfläche für die einfache und präzise Justierung
- Einfache und schnelle Montage

Masse



Bestellnummer

Typ	M [mm]	d2 [mm]	A [mm]	B [mm]	G [mm]	L [mm]
STRSM6	6	-	20	35	6	-
STRSM8	8	-	20	35	8	-
STRSM10	10	-	20	35	10	-
STRSM12	12	-	20	35	12	-
STRSM641	6	18	20	35	6	30
STRSM841	8	18	20	35	8	30
STRSM1041	10	18	20	35	10	30
STRSM1241	12	18	20	35	12	30
STRSM621	6	18	20	35	6	15
STRSM821	8	18	20	35	8	15
STRSM1021	10	18	20	35	10	15
STRSM1221	12	18	20	35	12	15

Einbaubeispiele





Beschreibung

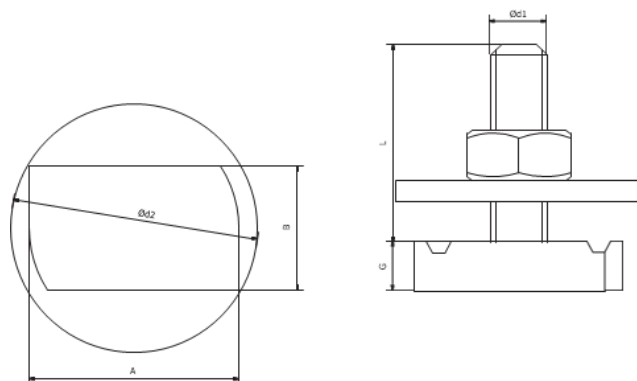
Anwendungen

- Befestigung von leichten bis mittelschweren Rohrleitungen
- Vorpositionieren der Schiebesteine möglich
- Für stabile und massive Konstruktionen

Vorteile

- Extrem schnelle Montage durch den Federhalt in der Schiene
- Grosse Flexibilität durch verschiedene Gewindestangenlängen
- Verzahnte Oberfläche für die einfache und präzise Justierung
- Einfache und schnelle Montage

Masse



Bestellnummer

Typ	d2 [mm]	d1 [mm]	A [mm]	B [mm]	G [mm]	L [mm]
STRSS08	40	8	20	34	6	36
STRSS10	40	10	20	34	8	34
STRSS12	40	1/2"				

Einbaubeispiele