

SAUGSCHLITZKANAL SSK SAUGSCHLITZKANAL

Beschreibung

Der Saugschlitzkanal ist standardmässig 4 Meter lang, ausgeführt als Aluminiumprofil mit Verstärkung und zwei selbstdichtenden Gummilippen, zwischen denen der Saugwagen fährt. Anschlussdurchmesser 160 mm. Es besteht die Möglichkeit einen Absaugschlauch, oder Absaugarm anzuschliessen. Geeignet für die Wand- oder Deckenmontage.

Anwendung

- Absaugen über lange Distanz.
- Kraftfahrzeugabgase, Schweisssrauch und feinste Stäube..

Konstruktion

- Saug – Schienensegment aus leichtem Aluminiumprofil.
- Selbstdichtende Gummilippen.
- Geschweisster Metallwagen.
- Klammern zur Decken – oder Wandmontage.



Wagen mit
Stützrollen



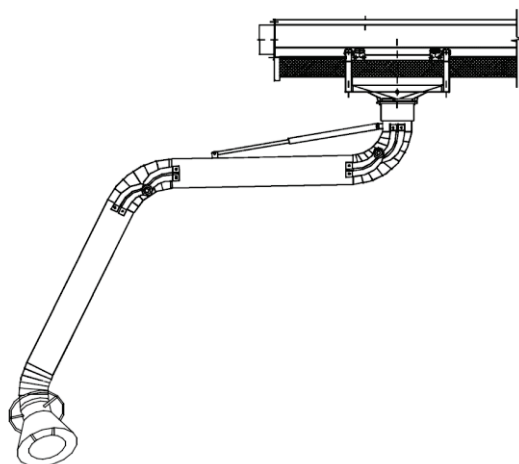
Deckenmontage
Kanal



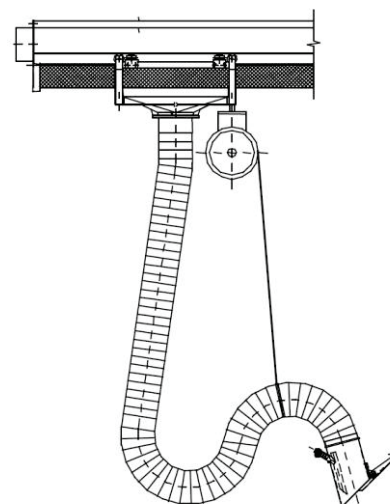
Ansaugstutzen



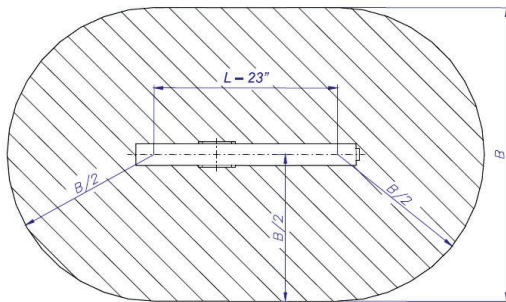
Saug Schlitzkanal mit Absaugarm



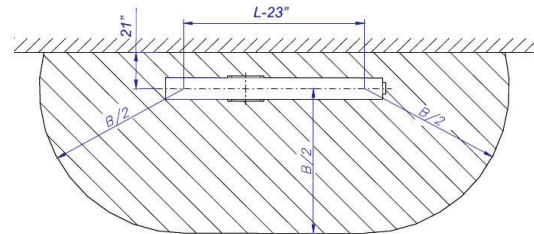
Saug Schlitzkanal mit flexiblem Schlauch
Absaugung von Verbrennungsgasen



Arbeitsbereich / Working area



Deckenmontage / Ceiling montage



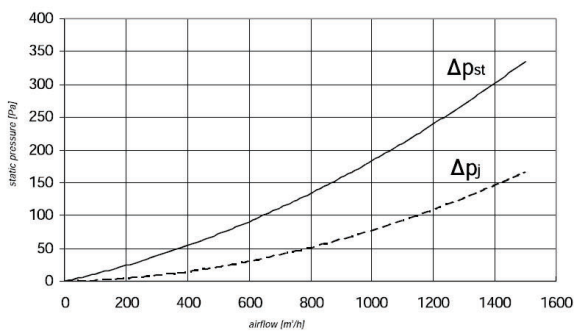
Wandmontage / Wall montage

L – Länge des Kanals.

L – Length of duct.

B – Breite des Arbeitsbereiches für H min:
bis zu 3 m für Absaugarme 1620 bis zu 5 m für Absaugarme 1630,
bis zu 10m für 6m Schlauch.

B – Width of working area for H min:
up to 3m for Fume Arm 1620, up to 5m for Fume Arm 1630,
up to 10m for 6m flexible hose.

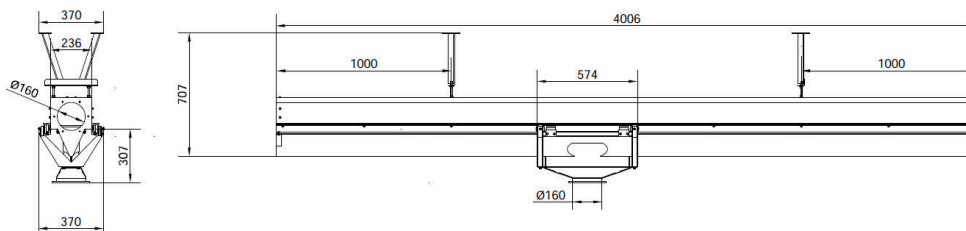


Δp_{st} – Permanent flow resistance (Pa).

Δp_j – Separate flow resistance per meter of channel (Pa/m).

Δp_{st} – Permanenter Strömungswiderstand (Pa).

Δp_j – Separater Strömungswiderstand pro Meter Kanal (Pa/m).



SSK - SAUGSCHLITZKANAL

SSK4D	Saugschlitzkanal 4 Meter mit Deckenhalterung inklusiv Wagen und Ansaugstutzen 160 mm
SSK2D	Verlängerung Saugschlitzkanal 2 Meter mit Deckenhalterung
SSK4W	Saugschlitzkanal 4 Meter mit Wandhalterung inklusiv Wagen und Ansaugstutzen 160 mm
SSK2W	Verlängerung Saugschlitzkanal 2 Meter mit Wandhalterung
SSKW	Wagen für Saugschlitzkanal mit Anschlussdurchmesser 160 mm