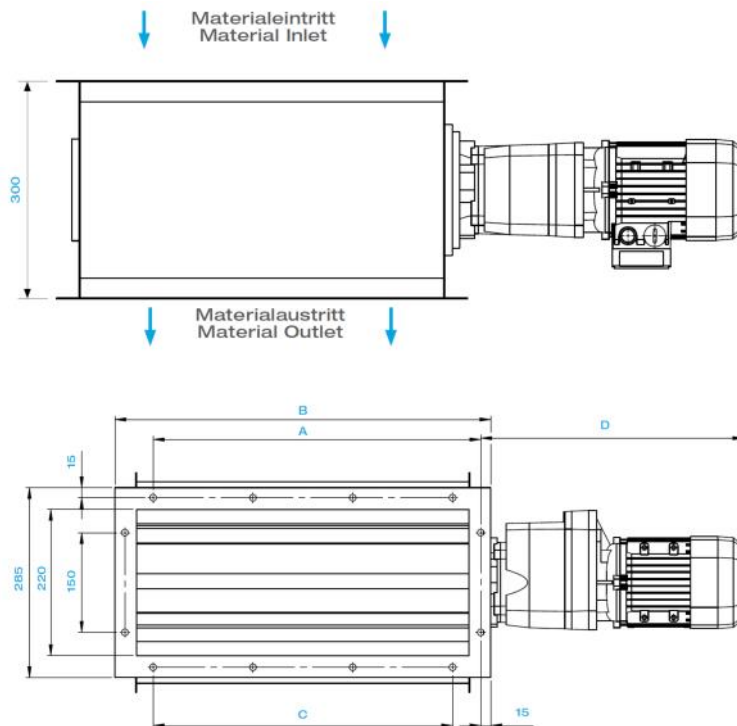




ABSCHEIDER

Masse



Beschreibung

RVA Zellenradschleuse

Die RVA Zellenradschleuse wird zum drucklosen austragen von Materialien oder zur Einspeisung von Material in ein bestehendes Fördersystem verwendet. Das Gehäuse ist aus 3 mm Stahlblech gefertigt und in den Arbeitsbreiten 250 bis 1500 mm erhältlich. Der Getriebemotor ist mit der Antriebswelle direkt gekuppelt und hat eine Fördermenge von 20 U/min x Zellradvolumen. Auf jedem der sechs Rotorflügel sind verschleissfeste Gummidichtungen angebracht und bilden einen luftdichten Abschluss.

Bestellnummer

Typ	A [mm]	B [mm]	C [mm]	D [mm]	Leistung (kW)	Drehzahl (U/min)	Gewicht (kg)
RVA0250	250	315	1x150	350	0.55	20	45
RVA0500	500	565	3x150	415	0.55	20	65
RVA0750	750	815	4x150	415	0.55	20	80
RVA1000	1000	1065	6x150	415	0.55	20	90
RVA1500	1500	1565	9x150	415	0.55	20	120

Einbaubeispiel

