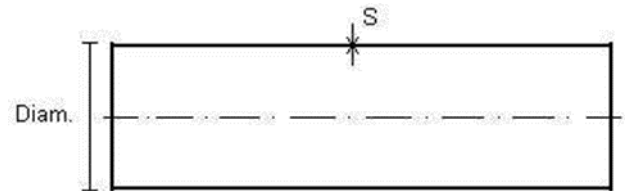




HOCHDRUCKMATERIAL



Masse



Beschreibung

Produktinformation

- Stahlrohr verzinkt
- Wandstärke von 1.25 bis 1.50 mm
- Beidseits glatt für Rohrkupplungsverbindung

Anwendung

- Speziell geeignet für Staubsaugerleitungen, Produktförderleitungen, Abluftleitungen

Vorteile

- Hohe Passgenauigkeit
- Einfache Montage und Demontage

Bestellnummer

TYP	Ø ausser (mm)	Länge (mm)	Material- dicke S (mm)	Gewicht (kg)
STPI0503	50	3000	1.25	4.5
STPI0633	63.5	3000	1.25	5.8
STPI0763	76.1	3000	1.5	8.3
STPI1023	101.6	3000	1.5	11.1
STPI1083	108	3000	1.5	11.8
STPI1273	127	3000	1.5	13.9
STPI1523	152.4	3000	1.5	16.8
SPTI2033	203	3000	1.5	23



Beschreibung

Produktinformation

- Rohrbogen Stahl verzinkt
- Wandstärke 2.00 mm
- Beidseits glatt für Rohrkupplungsverbindung

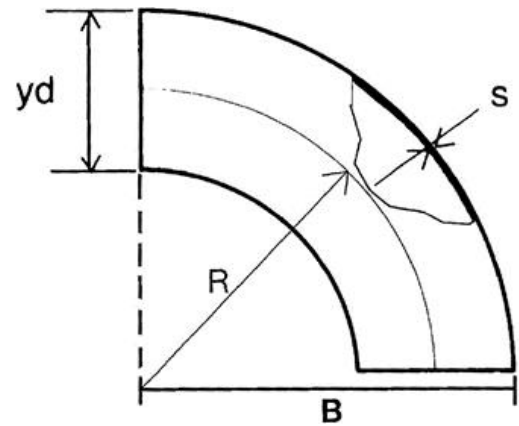
Anwendung

- Speziell geeignet für Staubsaugerleitungen, Produktförderleitungen, Abluftleitungen

Vorteile

- Hohe Passgenauigkeit
- Einfache Montage und Demontage

Masse



Bestellnummer

TYP	yd (mm)	R (mm)	S (mm)	Gewicht (kg)
STBH05090	050	125	2.6	0.56
STBH06390	063	157	2.9	0.97
STBH07690	076	190	2.9	1.44
STBH10290	102	255	3.2	3.15
STBH10890	108	270	3.6	3.68
STBH12790	127	317	4.0	5.95
STBH15290	152	380	4.5	10.2



Beschreibung

Produktinformation

- Rohrbogen Stahl verzinkt
- Wandstärke 1.50 bis 2.00 mm
- Beidseits glatt für Rohrkupplungsverbindung

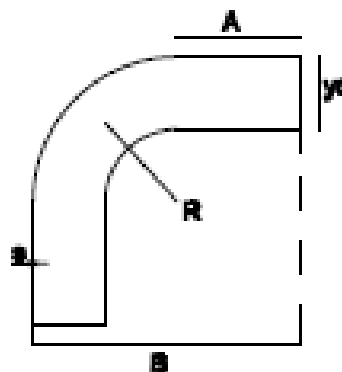
Anwendung

- Speziell geeignet für Staubsaugerleitungen, Produktförderleitungen, Abluftleitungen

Vorteile

- Hohe Passgenauigkeit
- Einfache Montage und Demontage

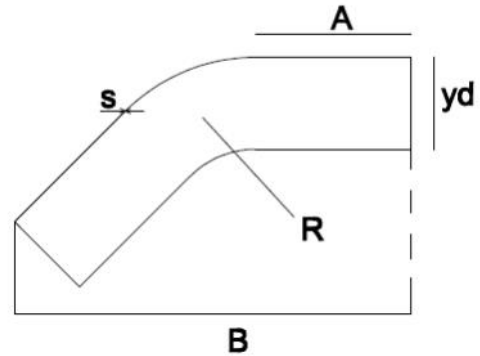
Masse



Bestellnummer

TYP 90°	yd (mm)	R (mm)	S (mm)	A (mm)	B (mm)	Gewicht (kg)
STBE05090	050	125	1.5	150	300	0.80
STBE06390	063	157.5	1.5	150	339	1.00
STBE07690	076	190	1.5	150	378	1.20
STBE10290	102	254	2.0	170	475	3.3
STBE10890	108	190	2.0	170	414	3.70
STBE12790	127	317.5	2.0	170	650	4.25
STBE15290	152	305	2.0	400	857	6.25
STBE20390	203	305	2.0	100	506	5.40

Masse



Beschreibung

Produktinformation

- Rohrbogen Stahl verzinkt
- Wandstärke 1.50 bis 2.00 mm
- Beidseits glatt für Rohrkupplungsverbindung

Anwendung

- Speziell geeignet für Staubsaugerleitungen, Produktförderleitungen, Abluftleitungen

Vorteile

- Hohe Passgenauigkeit
- Einfache Montage und Demontage

Bestellnummer

TYP 45°	yd (mm)	R (mm)	S (mm)	A (mm)	B (mm)	Gewicht (kg)
STBE05045	050	125	1.5	125	320	0.70
STBE06345	063	125	1.5	115	307	0.70
STBE07645	076	170	1.5	110	335	0.90
STBE10245	102	150	2.0	240	560	2.95
STBE10845	108	170	2.0	235	550	3.15
STBE12745	127	170	2.0	260	610	3.95
STBE15245	152	225	2.0	330	775	6.05
STBE20345	203	305	2.0	100	458	4.8



Beschreibung

Produktinformation

- Abzweiger 45° Stahl verzinkt
- Wandstärke 1.50 bis 2.00 mm
- Beidseits glatt für Rohrkupplungsverbindung

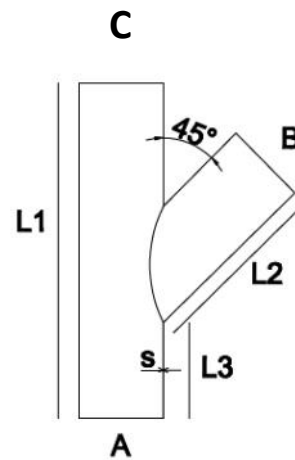
Anwendung

- Speziell geeignet für Staubsaugerleitungen, Produktförderleitungen, Abluftleitungen

Vorteile

- Hohe Passgenauigkeit
- Einfache Montage und Demontage

Masse



Bestellnummer

TYP	A, C (mm)	B (mm)	L1 (mm)	L2 (mm)	L3 (mm)	S (mm)	Gewicht (kg)
STBP05050	050	050	300	155	110	1.5	0.80
STBP063050	063	050	300	155	110	1.5	0.90
STBP063063	063	063	300	155	105	1.5	0.90
STBP076050	076	050	300	155	110	1.5	1.10
STBP076063	076	063	300	155	110	1.5	1.10
STBP076076	076	076	300	155	110	1.5	1.15
STBP102050	102	050	400	220	161	2.0	2.35
STBP102063	102	063	400	220	116	2.0	2.40
STBP102076	102	076	400	220	114	2.0	2.70
STBP102102	102	102	400	220	114	2.0	2.70
STBP108050	108	050	400	220	160	2.0	2.40
STBP108063	108	063	400	220	160	2.0	2.50
STBP108076	108	076	400	220	115	2.0	2.50
STBP108108	108	108	400	230	115	2.0	2.90
STBP127063	127	063	400	220	128	2.0	2.80
STBP127076	127	076	400	220	128	2.0	2.90
STBP127102	127	102	400	230	127	2.0	3.30
STBP127108	127	108	400	230	122	2.0	3.25
STBP127127	127	127	400	235	124	2.0	3.40
STBP152063	152	063	500	265	196	2.0	4.10
STBP152076	152	076	500	270	187	2.0	4.20
STBP152102	152	102	500	270	192	2.0	4.60
STBP152108	152	108	500	270	187	2.0	4.80
STBP152127	152	127	500	285	174	2.0	6.20
STBP152152	152	152	500	295	156	2.0	4.95
STBP203127	203	127	600	365	200	2.0	7.65
STBP203152	203	152	600	365	20	2.0	7.70
STBP203203	203	203	600	365	200	2.0	8.20



Beschreibung

Produktinformation

- Hosenstück 45° Stahl verzinkt
- Wandstärke 1.50 bis 2.00 mm
- Beidseits glatt für Rohrkupplungsverbindung

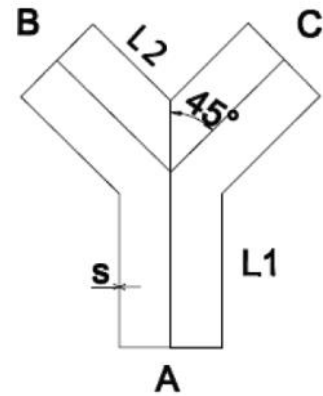
Anwendung

- Speziell geeignet für Staubsaugerleitungen, Produktförderleitungen, Abluftleitungen

Vorteile

- Hohe Passgenauigkeit
- Einfache Montage und Demontage

Masse

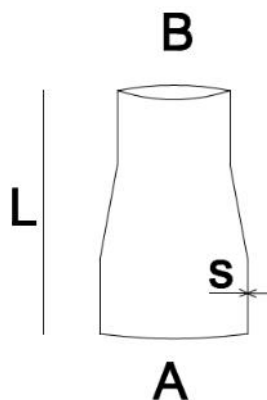


Bestellnummer

TYP	A, C (mm)	B (mm)	L1 (mm)	L2 (mm)	S (mm)	Gewicht (kg)
STTP05050050	050	050	150	100	2.0	0.70
STTP063063063	063	063	150	100	2.0	0.90
STTP076076076	076	076	150	100	2.0	1.35
STTP102102102	102	102	150	100	2.0	2.10
STTP108108108	108	108	200	150	2.0	3.0
STTP127127127	127	127	200	150	2.0	3.65
STTP152152152	152	152	200	150	2.0	4.40
STTP203203203	203	203	200	150	2.0	6.10



Masse



Beschreibung

Produktinformation

- Konus Stahl verzinkt
- Wandstärke 1.50 bis 2.00 mm
- Beidseits glatt für Rohrkupplungsverbindung

Anwendung

- Speziell geeignet für Staubsaugerleitungen, Produktförderleitungen, Abluftleitungen

Vorteile

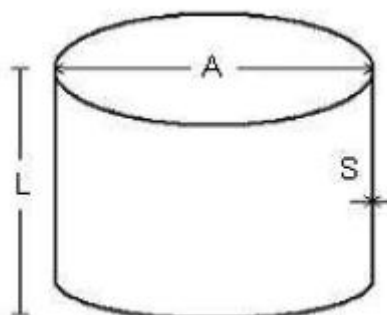
- Hohe Passgenauigkeit
- Einfache Montage und Demontage

Bestellnummer

TYP	A (mm)	B (mm)	L (mm)	S (mm)	Gewicht (kg)
STCO050038	050	038	122	1.5	0.30
STCO063050	063	050	122	1.5	0.24
STCO076050	076	050	130	1.5	0.50
STCO076063	076	063	130	1.5	0.40
STCO102063	102	063	150	2.0	0.70
STCO102076	102	076	140	2.0	0.69
STCO108063	108	063	150	2.0	0.70
STCO108076	108	076	140	2.0	0.72
STCO108102	108	102	120	2.0	0.72
STCO127076	127	076	160	2.0	1.05
STCO127102	127	102	140	2.0	1.05
STCO127108	127	108	160	2.0	0.87
STCO152102	152	102	160	2.0	0.80
STCO152108	152	108	150	2.0	1.35
STCO152127	152	127	150	2.0	1.10
STCO203152	203	152	180	2.0	1.30



Masse



Beschreibung

Produktinformation

- Enddeckel Stahl verzinkt
- Wandstärke 1.50 bis 2.00 mm
- Beidseits glatt für Rohrkupplungsverbindung

Anwendung

- Speziell geeignet für Staubsaugerleitungen, Produktförderleitungen, Abluftleitungen

Vorteile

- Hohe Passgenauigkeit
- Einfache Montage und Demontage

Bestellnummer

TYP	A (mm)	L (mm)	S (mm)	Gewicht (kg)
STEN050	050	050	1.5	0.15
STEN063	063	050	1.5	0.15
STEN076	076	050	1.5	0.20
STEN102	102	050	2.0	0.35
STEN108	108	050	2.0	0.35
STEN127	127	050	2.0	0.45
STEN152	152	050	2.0	0.60
STEN202	203	050	2.0	1.0



Beschreibung

Produktinformation

- Rohrkupplung Stahl verzinkt
- Wandstärke 1.00 mm
- Mit ableitfähigem EPDM Gummi
- Baulänge 65mm
- Nicht für den Einsatz im Ex-Bereich

Anwendung

- Speziell geeignet für Staubsaugerleitungen, Produktförderleitungen, Abluftleitungen

Vorteile

- Hohe Passgenauigkeit
- Einfache Montage und Demontage

Masse

Bestellnummer

TYP	∅-Innen (mm)	Gewicht (kg)
PICO050	050	0.25
PICO063	063	0.28
PICO076	076	0.32
PICO102	102	0.37
PICO108	108	0.9
PICO127	127	0.43
PICO152	152	0.49
PICO202	203	0.60



Beschreibung

Produktinformation

- Rohrkupplung Aluminium
- Mit Erdungsband
- Mit ableitfähigem EPDM Gummi
- Baulänge 100 mm

Anwendung

- Speziell geeignet für Staubsaugerleitungen, Produktförderleitungen, Abluftleitungen

Vorteile

- Hohe Passgenauigkeit
- Einfache Montage und Demontage
- Sehr stabile Ausführung mit 2 x M8 Schraube

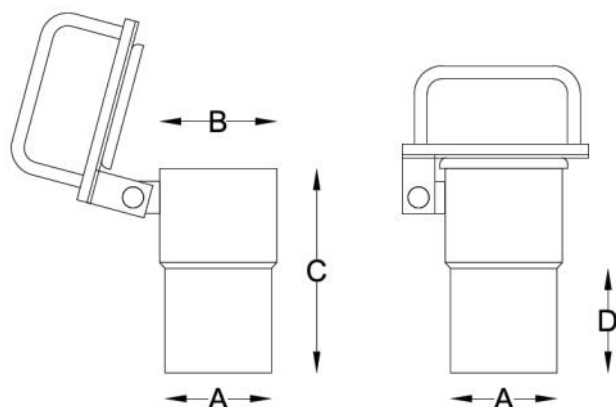
Masse

Bestellnummer

TYP	∅-Innen (mm)	Gewicht (kg)
PICH050	050	0.30
PICH063	063	0.35
PICH076	076	0.4
PICH102	102	0.55
PICH108	108	0.55



Masse



Beschreibung

Produktinformation

- Klappenventil Stahl verzinkt mit konischem Ansatz
- Glatt

Anwendung

- Zum Einstecken in das Rohr

Vorteile

- Hohe Passgenauigkeit
- Einfache Montage und Demontage

Bestellnummer

TYP	A	B	C	D	Gewicht (kg)
KLVA038038	34.8	38.2	64.8	20.8	0.3
KLVA050050	47	47.9	65.8	21	0.34
KLVA063050	59.5	47.9	84.5	34.7	0.54
KLVA063063	58.9	67.6	82	30.5	0.66
KLVA076063	71.9	67.5	86.1	26.4	0.68
KLVA076076	71.9	75.8	85.5	33.6	0.87



Beschreibung

Produktinformation

- Klappenventil Stahl verzinkt mit konischem Ansatz
- Mit Schalter
- Glatt
- Thermischer Strom: 10 Ampere
- Spannung: 250V
- Gehäuse: IP64
- Temperaturbereich: -25°C bis +85°C

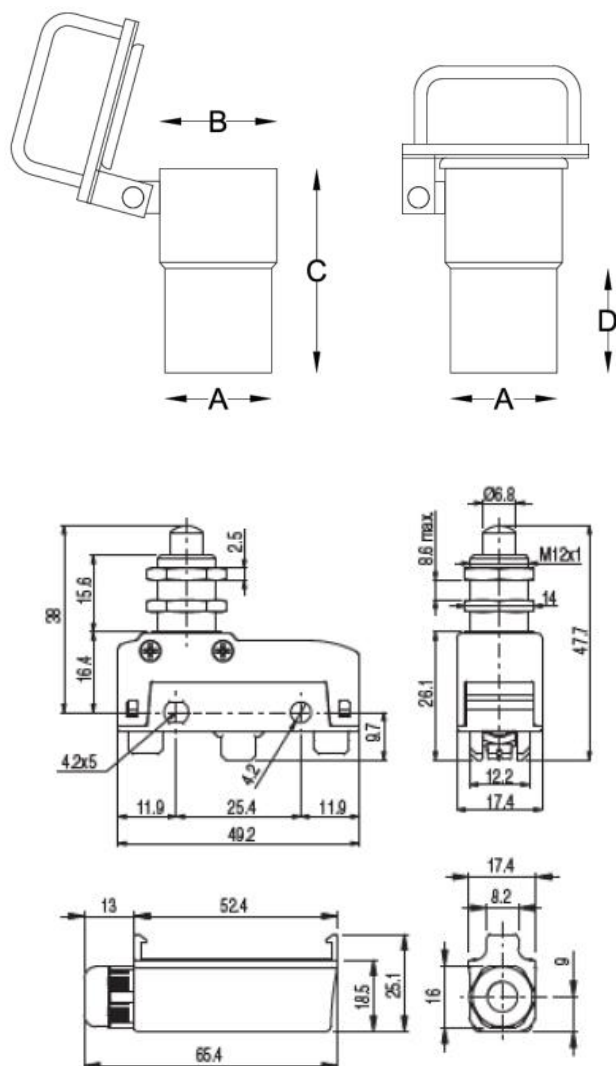
Anwendung

- Zum Einstecken in das Rohr

Vorteile

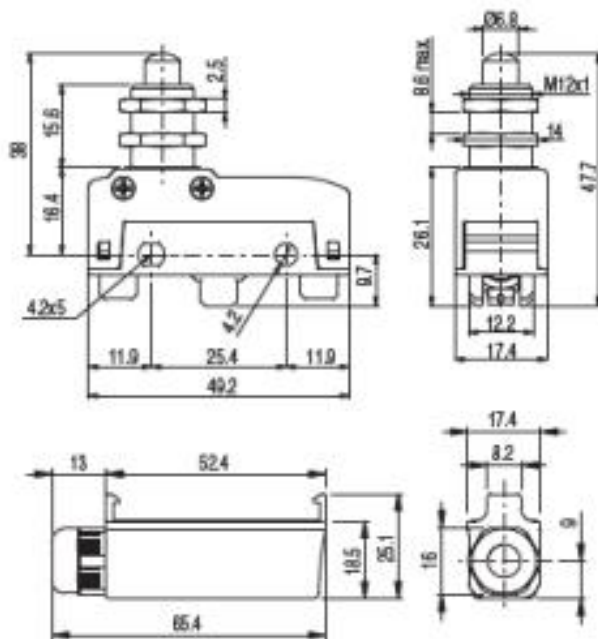
- Hohe Passgenauigkeit
- Einfache Montage und Demontage

Masse



Bestellnummer

TYP	A	B	C	D	Gewicht (kg)
KLVM050050	47	47.9	65.8	21	0.34
KLVM063050	59.5	47.9	84.5	34.7	0.54
KLVM063063	58.9	67.6	82	30.5	0.66
KLVM076063	71.9	67.5	86.1	26.4	0.68
KLVAM76076	71.9	75.8	85.5	33.6	0.87


Article
**MK V11D10 +
VF MKCV12**
Contacts
1NO+1NC

- snap action, change-over
- positive opening

Technical data
Housing

Housing made of glass fibre reinforced technopolymer, self-extinguishing and shock-proof.

Protection degree acc. to EN 60529: IP40 (with terminal covers VF MKCV12)
Protective terminal cover VF MKCV12: for multipolar cables Ø4...7.5mm

General data

Ambient temperature: -25°C ... +85°C
Max. actuation frequency: 3600 operating cycles/hour
Mechanical endurance: 10 million operating cycles
Safety parameter B₁₀₀: 20,000,000 for NC contacts

Cable cross section (flexible copper strands)

MK series: min. 1 x 0.34 mm² (1 x AWG 22)
max. 2 x 1.5 mm² (2 x AWG 16)

In compliance with standards:

IEC 60947-5-1, EN 60947-5-1, IEC 60529, EN 60529, EN 60947-1, IEC 60947-1.

Approvals:

UL 508, CSA 22.2 No.14, EN 60947-1, EN 60947-5-1.

Screws driving torques

Nuts 2 ... 3 Nm
Head screws 0,3 ... 0,4 Nm
M4 screws 0,8 ... 1,2 Nm
Terminal screws 0,6 ... 0,8 Nm

Compliance with the requirements of:

Low Voltage Directive 2014/35/EU,
EMC Directive 2014/30/EU,
RoHS Directive 2011/65/EU.
Positive contact opening in conformity with standards:
IEC 60947-5-1, EN 60947-5-1.

Quality marks:

IMQ approval: CA02.05772
UL approval: E131787
CCC approval: 2013010305604291
EAC approval: RU C-IT.AQ35.B.00454

Electrical data

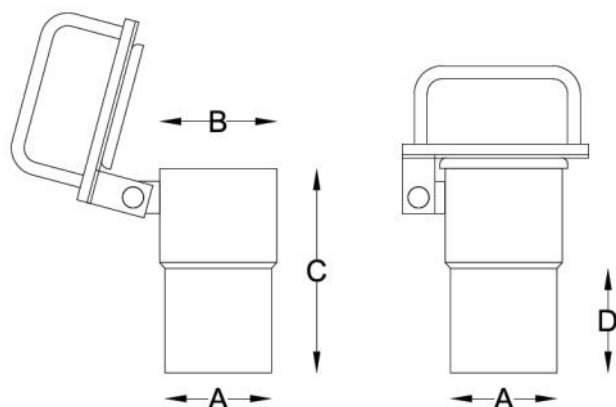
Thermal current (I_{th}): 16 A
Rated insulation voltage (U): 250 Vac 300 Vdc
Rated impulse withstand voltage (U_{imp}): 4 kV
Conditional short circuit current: 1000 A acc. to EN 60947-5-1
Protection against short circuits: type gG fuse 16 A 250 V
Pollution degree: 3
Dielectric strength: 2000 Vac/min.

Utilization category

Alternating current: AC15 (50 ... 60 Hz)
U₀ (V) 120 250
I₀ (A) 4 5
Direct current: DC13
U₀ (V) 24 125 250
I₀ (A) 5 0.6 0.3



Masse



Beschreibung

Produktinformation

- Klappenventil Stahl verzinkt mit konischem Ansatz
- Mit Nahrungsschalter
- Glatt

Anwendung

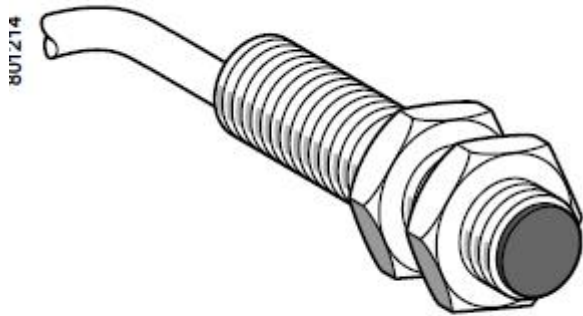
- Zum Einstecken in das Rohr

Vorteile

- Hohe Passgenauigkeit
- Einfache Montage und Demontage

Bestellnummer

TYP	A	B	C	D	Gewicht (kg)
KLVE050050	47	47.9	65.8	21	0.34
KLVE063050	59.5	47.9	84.5	34.7	0.54
KLVE063063	58.9	67.6	82	30.5	0.66
KLVE076063	71.9	67.5	86.1	26.4	0.68
KLVE076076	71.9	75.8	85.5	33.6	0.87



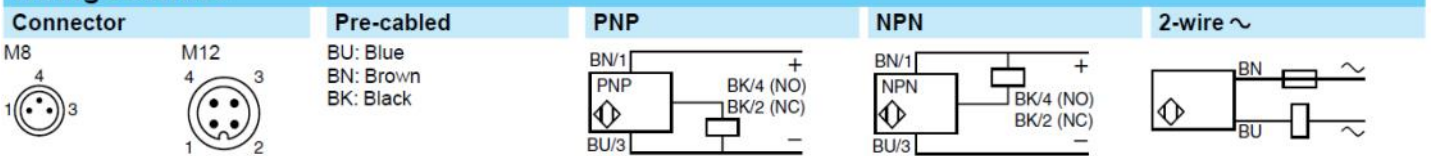
XS1 12BL●●L2

Ø 12, threaded M12 x 1

Three-wire ~ 12-24 V, flush mountable

2 NO PNP Pre-cabled (L = 2 m) (2) **XS1 12BLPAL2** 0.070

Wiring schemes





Masse



Beschreibung

Produktinformation

- Schlauchkupplung Stahl verzinkt

Anwendung

- Um Anschluss von Schläuchen an KLVA, KLVM, HOCN, STCN

Vorteile

- Hohe Passgenauigkeit
- Einfache Montage und Demontage

Bestellnummer

TYP	A (mm)	B (mm)	Gewicht (kg)
HOCO050038	038	050	0.20
HOCO050045	045	050	0.20
HOCO050050	050	050	0.25
HOCO063050	050	063	0.35
HOCO063063	063	063	0.45
HOCO076050	050	076	0.50
HOCO076063	063	076	0.55
HOCO076076	076	076	0.50



Beschreibung

Produktinformation

- Klappenventil Stahl verzinkt

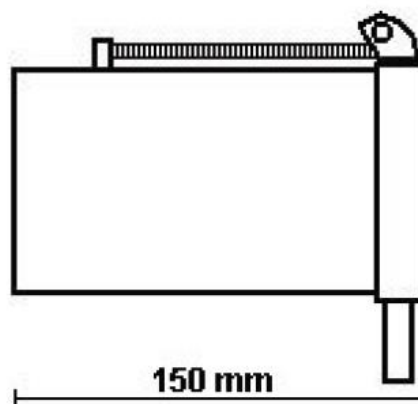
Anwendung

- Montage durch Aufstecken
- Verwendung mit HOCH

Vorteile

- Hohe Passgenauigkeit
- Einfache Montage und Demontage

Masse

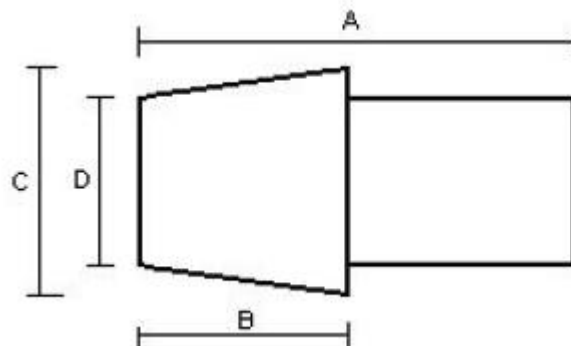


Bestellnummer

TYP	∅-Innen (mm)	∅-Aussen (mm)
KLVH076076	076	82.5
KLVH108108	108	114



Masse



Beschreibung

Produktinformation

- Schlauchkupplung grundierter Stahl / Gummi

Anwendung

- Zum Anschluss an KLVH

Vorteile

- Hohe Passgenauigkeit
- Einfache Montage und Demontage

Bestellnummer

TYP	A (mm)	B (mm)	C (mm)	D (mm)	Gewicht (kg)
HOCH076050	210	110	78	66	0.70
HOCH076060	210	110	78	66	0.65
HOCH076076	210	110	78	66	0.80
HOCH108050	210	110	110	105	1.40
HOCH108060	210	110	110	105	1.30
HOCH108076	210	110	110	105	1.20
HOCH108100	210	110	110	105	1.20

PLVA



PLVM



Beschreibung

Produktinformation

- Klappenventil Stahl verzinkt mit Kunststoffdeckel
- antistatisch
- PLVM mit Schalter

Anwendung

- Zur Montage mit PICO oder PICH

Vorteile

- Hohe Passgenauigkeit
- Einfache Montage und Demontage

Bestellnummer

TYP	∅-Aussen (mm)	B	Gewicht (kg)
PLVA050050	050	47.9	0.34
PLVM050050	050	47.9	0.40



Beschreibung

Produktinformation

- Schlauchanschluss aus Kunststoff
- Abmessungen durch Schneiden $\varnothing 028$ / $\varnothing 032$ / $\varnothing 045$ / $\varnothing 050$

Anwendung

- Mit PLVA und PLVM

Vorteile

- Hohe Passgenauigkeit
- Einfache Montage und Demontage

Bestellnummer

TYP	\varnothing -Aussen (mm)	Gewicht (kg)
HOCP050028	050-028	0.10
HOCP050050	050-050	0.05

PLPA



PLPM



Beschreibung

Produktinformation

- Klappenventil aus Kunststoff
- Antistatisch
- Widerstand: $\leq 106 \text{ Ohm} / \text{cm}$
- PLPM mit Schalter

Anwendung

- Zur Montage mit Rohrkupplung

Vorteile

- Hohe Passgenauigkeit
- Einfache Montage und Demontage

Bestellnummer

TYP	A (mm)	B (mm)
PLPA050050	050	050
PLPA063050	063	050
PLPM050050	050	050
PLMP063050	063	050



Beschreibung

Produktinformation

- Schlauchkupplung Kunststoff
- Antistatisch
- Widerstand: $\leq 106 \text{ Ohm / cm}$

Anwendung

- Zum Anschluss PLPM und PLPA

Vorteile

- Hohe Passgenauigkeit
- Einfache Montage und Demontage

Masse



Bestellnummer

TYP	A (mm)	B (mm)
HOPO050050	050	050
HOPO050038	038	050



Beschreibung

Produktinformation

- Verbinder drehbar glatt Stahl verzinkt

Anwendung

- Zum Verbinden von Schläuchen mit 2x HOCO

Vorteile

- Hohe Passgenauigkeit
- Einfache Montage und Demontage

Bestellnummer

TYP	∅-Aussen (mm)	Gewicht (kg)
HOCN050050	050-050	0.35
HOCN063063	063-063	0.45
HOCN076076	076-076	0.45



Beschreibung

Produktinformation

- Verbinder drehbar glatt Stahl verzinkt

Anwendung

- Zum Verbinden von Schläuchen mit 2x HOCO

Vorteile

- Hohe Passgenauigkeit
- Einfache Montage und Demontage

Bestellnummer

TYP	∅-Aussen (mm)	Gewicht (kg)
STCN050050	050-050	0.15
STCN063050	063-050	0.40
STCN076063	076-063	0.45