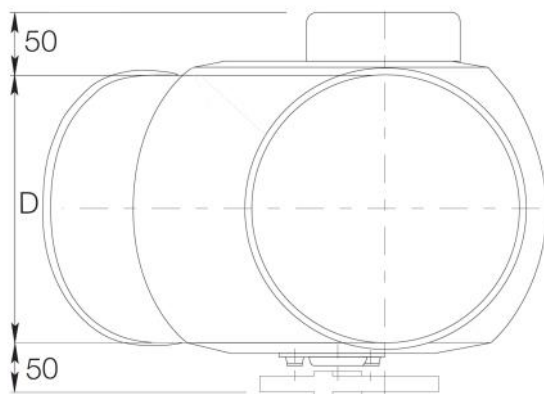
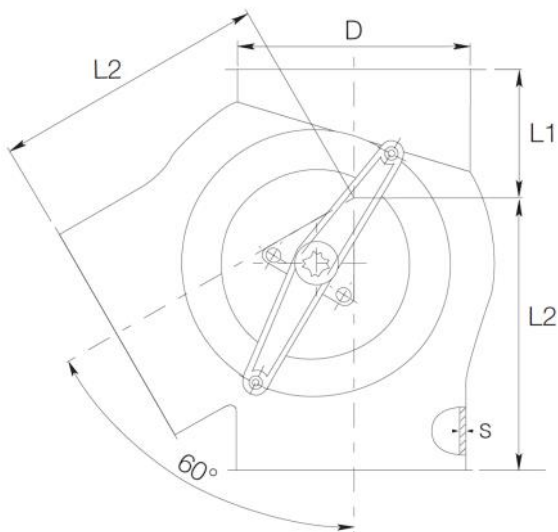




## UMSCHALTWEICHEN

## Masse



## Beschreibung

### Produktinformation

- Umschaltweiche mit Handverstellung als Abzweigstück 60°. Farbe RAL 5010

### Anwendung

- UMB Umschaltweiche aus 1,5 - 2,0 mm gepresstem Stahlblech, konstruiert für ein schnelles Umschalten zwischen zwei Rohrsträngen. Geeignet für den Materialtransport. Die Klappe ist mit Messinglagern gelagert.

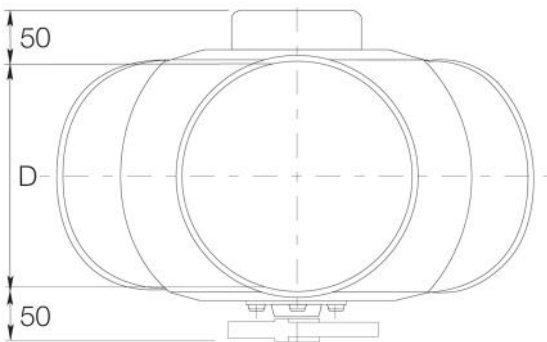
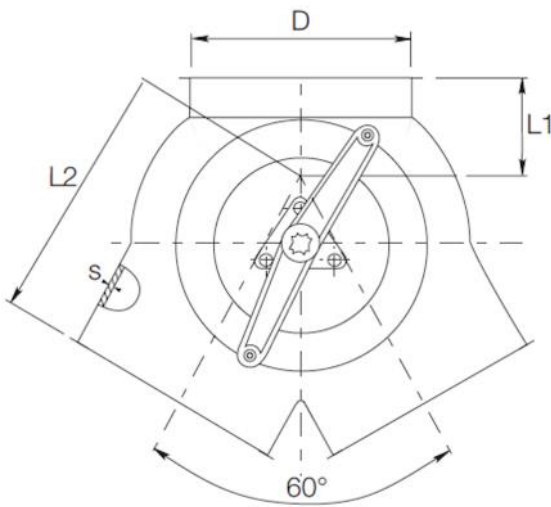
## Bestellnummer

Typ	D [mm]	s [mm]	L1 [mm]	L2 [mm]	Gewicht (kg)
<b>UMB100</b>	100	1,50	70	145	2,20
<b>UMB120</b>	120	1,50	160	240	6,00
<b>UMB125</b>	125	1,50	90	170	4,00
<b>UMB150</b>	150	2,00	100	190	5,70
<b>UMB160</b>	160	2,00	95	225	6,10
<b>UMB180</b>	180	2,00	195	315	11,00
<b>UMB200</b>	200	2,00	110	230	8,30
<b>UMB250</b>	250	2,00	135	270	13,10
<b>UMB300</b>	300	2,00	160	325	19,30

## Einbaubeispiele



## Masse



## Beschreibung

### Produktinformation

- Umschaltweiche mit Handverstellung als Hosenstück 60°. Farbe RAL 5010

### Anwendung

- UMT Umschaltweiche aus 1,5 - 2,0 mm gepresstem Stahlblech, konstruiert für ein schnelles Umschalten zwischen zwei Rohrsträngen. Geeignet für den Materialtransport. Die Klappe ist mit Messinglagern gelagert.

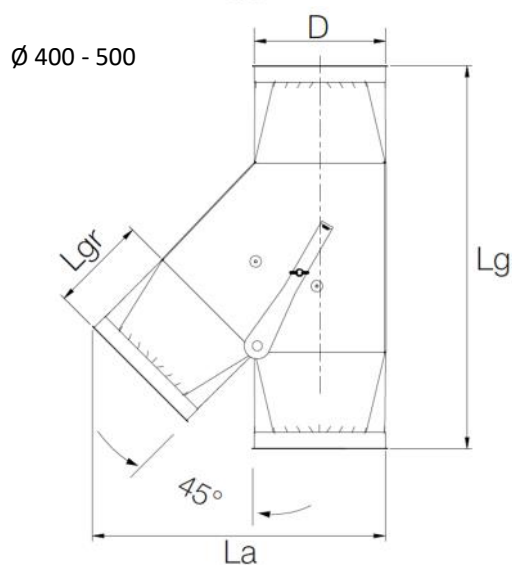
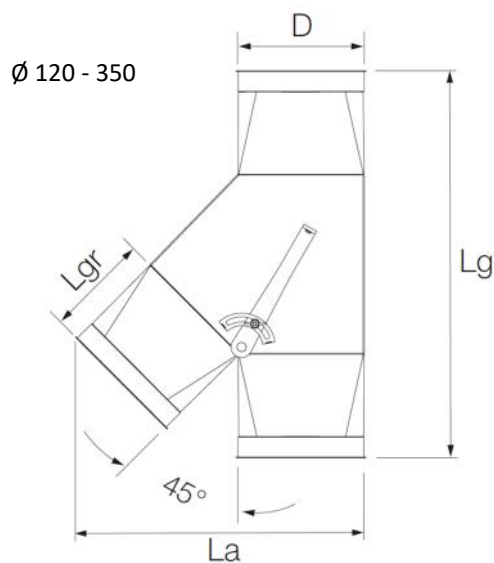
## Bestellnummer

Typ	D [mm]	s [mm]	L1 [mm]	L2 [mm]	Gewicht (kg)
<b>UMB100</b>	100	1,50	70	145	2,00
<b>UMB120</b>	120	1,50	160	240	4,70
<b>UMB125</b>	125	1,50	90	170	3,90
<b>UMB150</b>	150	2,00	100	190	5,60
<b>UMB160</b>	160	2,00	95	225	5,60
<b>UMB180</b>	180	2,00	195	315	10,60
<b>UMB200</b>	200	2,00	110	230	7,90
<b>UMB250</b>	250	2,00	135	270	12,50
<b>UMB300</b>	300	2,00	160	325	18,25

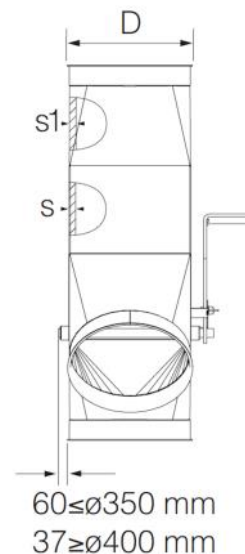
## Einbaubeispiele



## Masse



## Einbaubeispiele



## Beschreibung

### Produktinformation

- Umschaltweiche mit Handverstellung als Abzweigstück 45°. Farbe RAL 7032

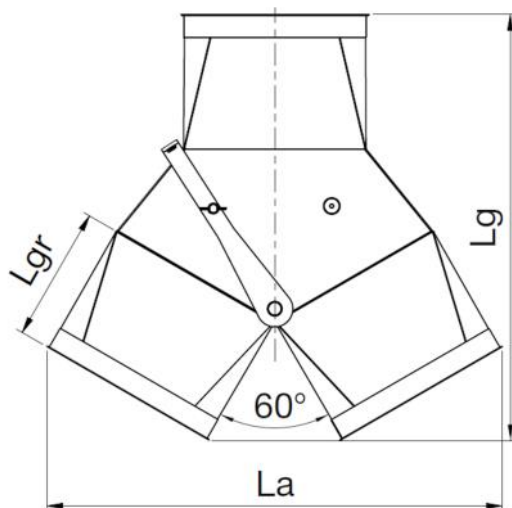
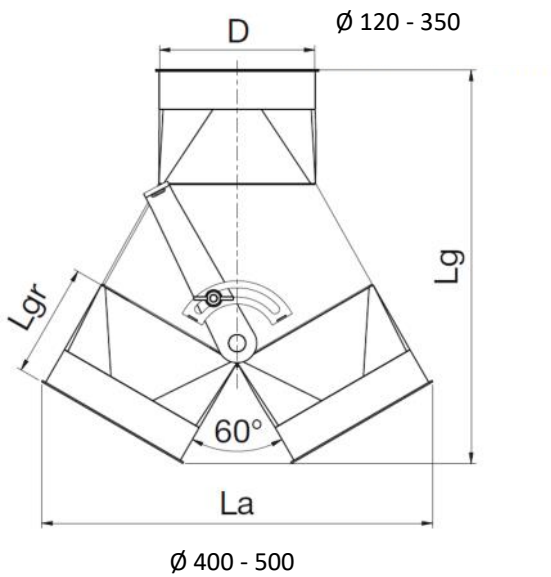
### Anwendung

- RGST Umschaltweiche aus 2 - 3 mm Stahlblech geschweisst, konstruiert für ein schnelles Umschalten zwischen zwei Rohrsträngen. Geeignet für den Materialtransport. Die Klappe ist mit Messinglagern gelagert.

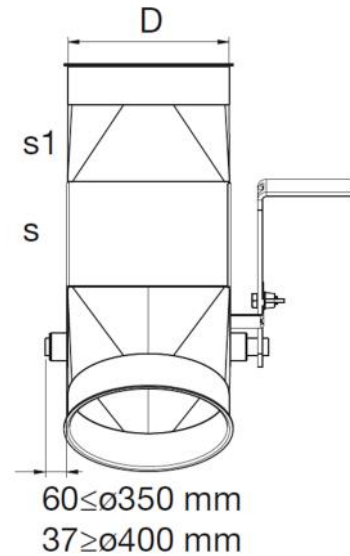
## Bestellnummer

Typ	D [mm]	Lg [mm]	La [mm]	Lgr [mm]	Gewicht (kg)
RGST120	120	422	305	110	6,4
RGST150	150	508	371	145	9,0
RGST160	160	514	383	145	9,3
RGST200	200	583	459	145	16,6
RGST250	250	864	610	250	27,3
RGST300	300	934	693	250	35,9
RGST350	350	1018	782	250	48,3
RGST400	400	1180	898	295	65,3
RGST450	450	1234	983	295	89,5
RGST500	500	1325	1067	295	113,0

## Masse



## Einbaubeispiele



## Beschreibung

### Produktinformation

- Umschaltweiche mit Handverstellung als Hosensstück 45°. Farbe RAL 7032

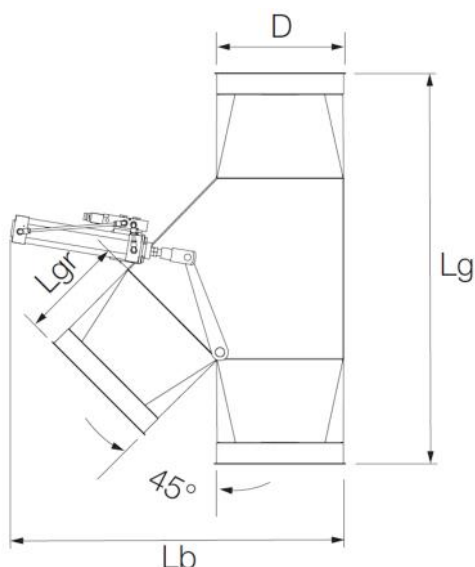
### Anwendung

- RGSK Umschaltweiche aus 2 - 3 mm Stahlblech geschweisst, konstruiert für ein schnelles Umschalten zwischen zwei Rohrsträngen. Geeignet für den Materialtransport. Die Klappe ist mit Messinglagern gelagert.

## Bestellnummer

Typ	D [mm]	Lg [mm]	La [mm]	Lgr [mm]	Gewicht (kg)
RGSK150	150	465	426	145	8,0
RGSK160	160	465	426	145	8,1
RGSK200	200	512	510	145	12,0
RGSK250	250	770	703	250	23,6
RGSK300	300	818	786	250	30,2
RGSK350	350	873	876	250	38,7
RGSK400	400	943	1008	295	48,8

## Masse



Achtung! Anordnung Zylinder kann abweichen

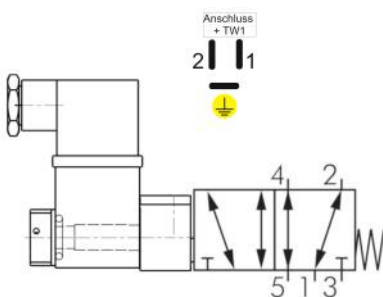
## Technische Daten

Steuerspannung: 24 V DC / 24 V AC / 220 V AC

Druckluftanschluss: 6 mm Steckverbinder

Druck: max. 8 bar

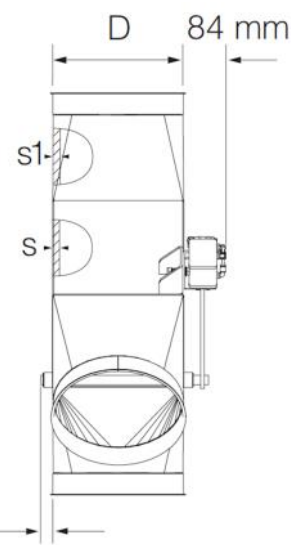
Betätigung: 5/2 Wegeventil mit Federrückstellung



## Einbaubeispiele



84 ≤ ∅200 mm  
97 ≥ ∅250 mm  
166 ≥ ∅450 mm



## Beschreibung

### Produktinformation

- Pneumatische Umschaltweiche mit 5/2 Wegeventil als Abzweigstück 45°. Farbe RAL 5010

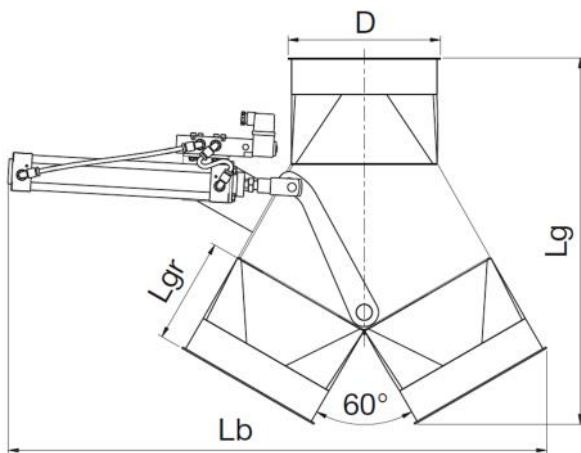
### Anwendung

- PGST Umschaltweiche aus 2 - 3 mm Stahlblech geschweisst, konstruiert für ein schnelles Umschalten zwischen zwei Rohrsträngen. Geeignet für den Materialtransport. Die Klappe ist mit Messinglagern gelagert.

## Bestellnummer

Typ	D [mm]	Lg [mm]	Lb [mm]	Lgr [mm]	Gewicht (kg)
PGST120	120	422	395	110	8,1
PGST150	150	508	527	145	11,4
PGST160	160	514	527	145	11,6
PGST200	200	583	663	145	19,0
PGST250	250	864	710	250	30,9
PGST300	300	934	794	250	39,2
PGST350	350	1018	884	250	51,3
PGST400	400	1180	961	295	67,0
PGST450	450	1234	985	295	93,7
PGST500	500	1325	1070	295	116,7

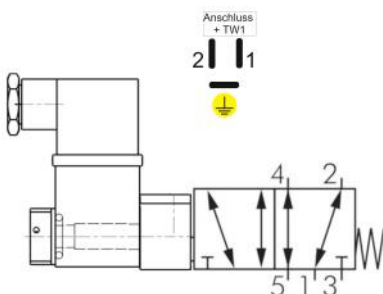
## Masse



Achtung! Anordnung vom Zylinder kann abweichen.

## Technische Daten

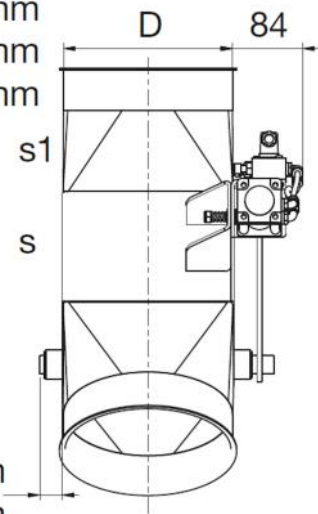
Steuerspannung: 24 V DC / 24 V AC / 220 V AC  
 Druckluftanschluss: 6 mm Steckverbinder  
 Druck: max. 8 bar  
 Betätigung: 5/2 Wegeventil mit Federrückstellung



## Einbaubeispiele



84 ≤ ø200 mm  
 97 ≥ ø250 mm  
 166 ≥ ø450 mm



27 ≤ ø350 mm  
 37 ≥ ø400 mm

## Beschreibung

### Produktinformation

- Pneumatische Umschaltweiche mit 5/2 Wegeventil als Hosenstück 60°. Farbe RAL 5010

### Anwendung

- PGSK Umschaltweiche aus 2 - 3 mm Stahlblech geschweisst, konstruiert für ein schnelles Umschalten zwischen zwei Rohrsträngen. Geeignet für den Materialtransport. Die Klappe ist mit Messinglagern gelagert.

## Bestellnummer

Typ	D [mm]	Lg [mm]	Lb [mm]	Lgr [mm]	Gewicht (kg)
PGSK120	120	362	470	110	6,2
PGSK150	150	465	630	145	10,7
PGSK160	160	465	630	145	10,9
PGSK200	200	512	753	145	15,0
PGSK250	250	770	854	250	27,7
PGSK300	300	818	942	250	33,5
PGSK350	350	873	991	250	39,9
PGSK400	400	943	1040	295	52,0